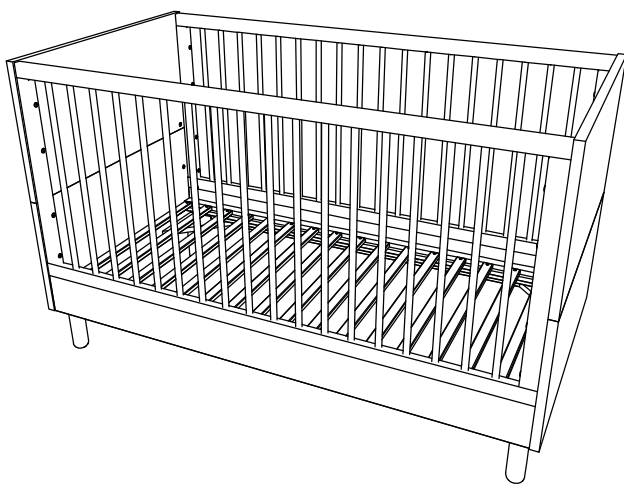
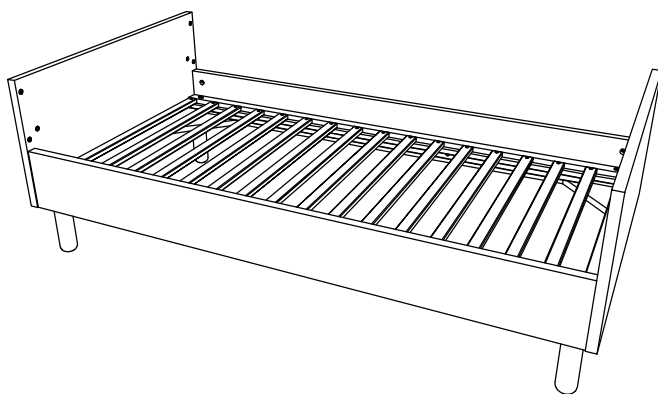


CHILDHOME[®]

Designed for parenting in style ♥



- EN COTBED
- NL KINDERBED
- FR LIT DE BÉBÉ
- DE KINDERBETT
- SP CAMA CUNA
- IT LETTINO
- PL ŁÓŻECZKO



**COTBED
COSY CLAY**

COTBED

IMPORTANT, RETAIN FOR FUTURE REFERENCE: READ CAREFULLY



SAFETY INSTRUCTIONS

- 1. WARNING!** To avoid danger of suffocation remove plastic cover before using this article. This cover shall be destroyed or kept away from children.
- 2. CONFORM TO THE SAFETY REQUIREMENTS OF EN 716:2017**
- 3. WARNING!** Be aware of the risk of open fires and other sources of strong heat, such as electric bar fires, gas fires, etc. in the near vicinity of the product
- 4. WARNING!** Do not use the product if any part is broken, torn or missing. Do not use spare parts other than those approved by the manufacturer.
- 5. WARNING!** Do not leave anything in the cot or place the cot close to another product, which could provide a foothold or create a danger of suffocation or strangulation. e.g. strings, blind/curtain cords, etc.
- 6. WARNING!** Do not use more than one mattress in the cot
7. Check if the minimum height measured between the base and the top of the bed always is at least 50 cm in its lowest position and at least 20cm in its highest position.
8. The maximum size of the mattress is 70cm in width, 140cm in length and 10cm in height.
9. The minimum size of the mattress is 68cm in width, 138cm in length and 9cm in height.
10. The lowest position is the safest position and the base should always be used in that position as soon as the baby is old enough to sit up.
11. All assembly fittings should always be tightened properly and fittings should be checked regularly and retightened as necessary.
12. To prevent injury from falls that when the child is able to climb out of the cot, the cot shall no longer be used for that child.
13. Never change the position of the base with a child in it.
14. Use only on a firm ground which is horizontal, level and dry.
15. Be aware of the risk of strangulation due to cords, ribbons or chains of clothing and/or bedding.
16. Never move the cot with a child in it.
17. Always check that the cot can't lose his stability.
18. Additional or replacement parts should be obtained from Childhome.
19. The manufacturer's warranty is not transferable and may therefore only be invoked by the first owner.
20. Do not place the product near a source of heat, a window, or other furniture.



CLEANING AND MAINTENANCE RECOMMENDATION

21. Clean by wiping with a damp cloth.
22. Do not use corrosive products.
23. Solid wood furniture can change slightly in its appearance after a while: sunlight can alter the color, while fluctuations in atmospheric humidity can affect the surface treatment. However this does not affect the value, functionality or service life of the furniture.

KINDERBED

BELANGRIJK! BEWAAR VOOR GEBRUIK IN DE TOEKOMST EN LEES ZORGVULDIG.



VEILIGHEIDSINSTRUCTIES

1. **WAARSCHUWING** Verwijder deze plastic verpakking voordat u dit artikel gaat gebruiken om verstikking te voorkomen. Deze verpakking moet worden vernietigd of buiten bereik van kinderen worden gehouden.
2. **CONFORM DE VEILIGHEIDSNORM EN 716:2017**
3. **WAARSCHUWING!** Vergewis u van het gevaar indien u het product in de nabijheid van open vuurhaarden of extreme warmtebronnen plaatst.
4. **WAARSCHUWING!** Het product kan niet meer gebruikt worden als een onderdeel stuk is, gescheurd of ontbreekt. Gebruik enkel reserve-onderdelen die zijn goedgekeurd door de fabrikant.
5. **WAARSCHUWING!** Laat nooit voorwerpen in het bed liggen of plaats het bedje nooit te dichtbij een ander product, dat een opstapje zou kunnen zijn of een gevaar voor verstikking vormen, bv. touwen van gordijnen/ blinden, enz.
6. **WAARSCHUWING!** Gebruik nooit meer dan 1 matras in het bedje.
7. Controleer of de binnenhoogte van het bed, gemeten tussen de bovenzijde van de matras tot de bovenkant van het bed, minstens 50cm bedraagt en of in de hoogste stand minstens 20cm wordt gegarandeerd. Dit is belangrijk voor de matraskeuze.
8. De maximale grootte van de matras 70 cm breed, 140 cm lang en 10 cm hoog.
9. De minimale grootte van de matras 68 cm breed, 138 cm lang en 9 cm hoog.
10. De laagste stand van het bed is steeds de veiligste. Van zodra het kind actief wentelt, mobieler wordt en aanstalten maakt om rechtop te gaan zitten, moet het bed in de laagste stand geplaatst worden.
11. Alle montagehulpstukken moeten altijd goed vastgedraaid worden en de schroeven moeten regelmatig worden gecontroleerd en zo nodig opnieuw worden vastgedraaid.
12. Indien het kind uit het bed kan kruipen, mag het bed niet meer gebruikt worden.
13. De bodem nooit verstellen met het kind erin.
14. Alleen gebruiken op een stevige stabiele ondergrond die vlak, horizontaal en droog is.
15. Vergewis u van het gevaar tot ophanging of verstikking bij de aanwezigheid van koordjes, riempjes of kettingen bij kledij en/of beddengoed.
16. Verplaats het bed nooit met uw kind erin.
17. Opgelet als u iets aan het bed hangt, zorg dat het bed zijn stabiliteit niet verliest.
18. Gebruik uitsluitend originele Childhome-reserveonderdelen.
19. De fabrieksgarantie is niet overdraagbaar en kan daarom alleen door de eerste eigenaar worden ingeroepen.
20. Plaats het product niet nabij een hittebron, venster of ander meubel.



AANBEVELINGEN VOOR SCHOONMAAK EN ONDERHOUD

21. Reinigen met een vochtige doek met lauw water.
22. Geen gebruik van bijtende producten.
23. Massief hout kan van na verloop van tijd lichtjes wijzigen: zonlicht kan de kleur veranderen, schommelingen in luchtvochtigheid kunnen de oppervlaktebehandeling beïnvloeden. Dit doet echter niets af van de waarde, de functionaliteit of de levensduur van het meubel.

LIT DE BÉBÉ

IMPORTANT! À CONSERVER POUR CONSULTATION ULTÉRIEURE À LIRE SOIGNEUSEMENT.



INSTRUCTIONS DE SÉCURITÉ

1. **AVERTISSEMENT** Pour éviter tout risque d'étouffement, retirer l'enveloppe protectrice en matériau plastique avant d'utiliser cet article. Il convient ensuite de détruire cette enveloppe ou de la garder à distance des enfants.
2. **CONFORME AUX EXIGENCES DE SECURITE EN 716:2017**
3. **AVERTISSEMENT!** Attention au danger de placer le produit à proximité de flammes nues et d'autres sources de forte chaleur, comme les appareils de chauffage électrique, les appareils de chauffage à gaz, etc.
4. **AVERTISSEMENT!** Ne pas utiliser le produit si certains éléments sont cassés, endommagés ou manquants, et n'utiliser que des pièces détachées approuvées par le fabricant
5. **AVERTISSEMENT!** Ne rien laisser dans le lit et ne pas le placer à côté d'un produit qui pourrait fournir une prise pour les pieds de l'enfant ou présenter un danger d'étouffement ou d'étranglement, par exemple des ficelles, des cordons de rideaux
6. **AVERTISSEMENT!** Ne pas utiliser plus d'un matelas dans le lit.
7. Vérifiez que la hauteur à l'intérieur du lit, mesurée entre le haut du matelas et le bord supérieur du lit, atteint au moins 50 cm et qu'une hauteur d'au moins 20 cm est garantie lorsque le lit est dans la position la plus élevée. Ces dimensions sont importantes pour le choix du matelas.
8. La taille maximale du matelas est de 70 cm de largeur, 140 cm de longueur et 10 cm de hauteur.
9. La taille minimale du matelas est 68cm de largeur, 138 cm de longueur et 9 cm de hauteur.
10. La position la plus basse est la plus sûre et il convient que le sommier soit toujours utilisé dans cette position une fois le bébé en âge de s'asseoir.
11. Les dispositifs d'assemblage soient toujours convenablement serrés et régulièrement vérifiés, et resserrés si nécessaire
12. Pour prévenir du risque de chute quand l'enfant est capable de sortir seul du lit ; le lit ne doit plus être utilisé pour cet enfant.
13. Ne réglez jamais le fond du lit lorsque l'enfant se trouve dans le lit.
14. Ne poser que sur une surface plane horizontale, ferme et sèche.
15. Mesurez le risque d'étranglement lorsque vous utilisez des cordons, des rubans pour fixer la literie.
16. Ne déplacez jamais le lit lorsque l'enfant est dedans.
17. Si vous accrochez quelque chose au lit, assurez-vous que le lit n'en perde pas sa stabilité.
18. N'utilisez que les pièces de rechange de Childhome.
19. La présente garantie du fabricant n'est en aucun cas transférable, et peut uniquement être utilisée par le premier propriétaire du produit.
20. Ne pas placer le produit proche d'une source de chaleur, d'une fenêtre ou d'autre meuble.



RECOMMANDATIONS DE NETTOYAGE ET D'ENTRETIEN

21. Nettoyer à l'aide d'un chiffon humide.
22. N'utilisez pas de produits mordants.
23. Le bois massif peut légèrement s'altérer au fil du temps : la lumière du soleil peut modifier sa couleur et les variations de l'humidité dans l'air peuvent influencer le traitement de surface. Mais cela ne change en rien la valeur, la fonctionnalité et la durée de vie du meuble.

KINDERBETT

WICHTIG! FÜR ZUKÜNFTIGEN GEBRAUCH AUFBEWAHREN UND SORGFÄLTIG LESEN.



SICHERHEITSANWEISUNGEN

1. **WARNUNG** Um die Gefahr einer Erstickung zu vermeiden, ist diese Kunststoffhülle vor dem Gebrauch dieses Artikels zu entfernen. Diese Hülle sollte anschließend zerstört oder außerhalb der Reichweite von Kindern aufbewahrt werden.
2. **ENTSPRECHEND DEN SICHERHEITSVORSCHRIFTEN DER NORM EN 716:2017**
3. **WARNUNG!** Seien Sie sich der Gefahr bewusst, wenn Sie das Produkt in die Nähe eines offenen Kaminfeuers oder extrem heißer Wärmequellen hinstellen.
4. **WARNUNG!** Das Produkt kann nicht mehr benutzt werden, wenn ein Teil kaputt oder gerissen ist, oder fehlt. Benutzen Sie nur die Ersatzteile, die durch den Hersteller genehmigt werden.
5. **WARNUNG!** Gegenstände, die als Fußhalt dienen könnten oder die eine Erstickungs- oder Strangulierungsgefahr darstellen, z. B. Schnüre, Vorhang-/Gardinenkordel, dürfen nicht im Kinderbett gelassen werden; das Kinderbett darf nicht in der Nähe solcher Gegenstände aufgestellt werden
6. **WARNUNG!** Benutzen Sie nicht mehr als 1 Matratze in einem Bett.
7. Prüfen Sie, ob die Innenhöhe des Bettes, gemessen zwischen der Oberseite der Matratze bis zur Oberkante des Bettes, mindestens 50 cm beträgt und, ob im höchsten Stand mindestens 20 cm gewährleistet werden. Dies ist wichtig für die Wahl der Matratze.
8. maximale Größe der Matratze ist 70 cm in der Breite, 140 cm Länge und 10 cm in der Höhe.
9. Die Mindestgröße der Matratze ist 68 cm in der Breite, 138 cm Länge und 9 cm in der Höhe.
10. Der niedrigste Stand des Bettes ist immer der sicherste. Ab dem Zeitpunkt, dass das Kind sich aktiv dreht, mobiler wird und Anstalten macht, sich aufzurichten, muss das Bett in den niedrigsten Stand gebracht werden.
11. Alle Beschlagteile für die Montage sollten immer sachgemäß befestigt sein und sie sollten regelmäßig überprüft und, falls erforderlich, nachgezogen werden.
12. Zu Verletzung von Fälen zu verhindern; Wenn das Kind aus dem Bett heraus klettern kann, sollte das Bett nicht mehr verwendet werden für dieses Kind.
13. Der Boden darf nur verstellt werden, wenn das Kind sich nicht im Bett befindet.
14. Verwenden Sie den Ständer nur auf einem festen, waagerechten und trockenem Untergrund.
15. Berücksichtigen Sie die Gefahr der Erdrosselung wegen der Schnüre, der Bänder oder der Ketten von Kleidung und/oder von Bettwäsche.
16. Versetzen Sie das Bett nie, wenn Ihr Kind sich darin befindet.
17. Achtung, wenn Sie etwas an das Bett aufhängen, damit das Bett nicht seine Stabilität verliert.
18. Verwenden Sie bitte nur originale Childhome-Ersatzteile.
19. Die Herstellergarantie ist nicht übertragbar und kann daher nur vom ersten Besitzer in Anspruch genommen werden.
20. Stellen Sie das Produkt nicht in der Nähe von Wärmequellen, Fenstern oder anderen Möbeln auf.



REINIGUNGS- UND WARTUNGSEMPFEHLUNGEN

21. Reinigen mit einem mit lauwarmem Wasser befeuchteten Tuch.
22. Keine ätzenden Produkte benutzen.
23. Massives Holz kann nach einiger Zeit leichte Änderungen aufzeigen: das Sonnenlicht kann die Farbe ändern, Schwankungen der Luftfeuchtigkeit können die Oberflächenbehandlung beeinflussen. Dies beeinträchtigt allerdings nicht den Wert, die Funktionsfähigkeit oder die Lebensdauer des Möbels.

CAMA CUNA

¡IMPORTANTE! SIGA RIGUROSAMENTE ESTAS INSTRUCCIONES Y GUÁRDELAS COMO FUTURA REFERENCIA.



INSTRUCCIONES DE SEGURIDAD

1. **ADVERTENCIA** Para evitar el peligro de asfixia, debe quitarse esta funda de plástico antes de usar este artículo. Dicha funda debe destruirse alejada de los niños.
2. **CUMPLE CON LA NORMATIVA DE SEGURIDAD EN 716:2017**
3. **¡ATENCIÓN!** Atenção ao risco de fontes de calor intenso, tais como irradiadores de barras, aquecedores a gás, etc. nas proximidades del producto.
4. **¡ATENCIÓN!** El producto não deve ser utilizada se alguma parte da mesma estiver partida, em falta ou rasgada. Utilice únicamente recambios aprobados por el fabricante.
5. **¡ATENCIÓN!** no deje nada en la cuna o el lugar proporcionar un punto de apoyo o presentar un peligro de asfixia o estrangulamiento, p. cuerdas, persiana / cortina cuerdas;
6. **¡ATENCIÓN!** No utilizar más de un colchón en la cuna.
7. Certificar-se de que a altura interna da cama, medido entre o lado superior do mattress até o superior borda da cama, ao menos quantidades de 50 cm a e, se nas circunstâncias as mais elevadas ao menos 20 cm a ser assegurados. Isto é importante para a opção do mattress.
8. El tamaño máximo del colchón es de 70 cm de ancho, 140 cm de longitud y 10 cm de altura.
9. El tamaño mínimo del colchón es 68 cm de ancho, 138 cm de longitud y 9 cm de altura.
10. Se a base da cama for ajustável, a posição mais baixa será a mais segura e a base deve permanecer sempre nessa posição assim que a criança tiver idade para se sentar.
11. Todos los accesorios de montaje deben encajar correctamente. Al cabo de un rato, compruebe que los tornillos siguen bien apretados.
12. Para evitar lesión a partir de cama, cuando el niño puede subir fuera de la cama, la cama será utilizada no más para ese niño.
13. Nunca mudar a posição da base com a criança na cama.
14. Utilizar solamente sobre un suelo horizontal, nivelado y seco.
15. Esteja ciente do risco de estrangulamento devido aos cabos, às fitas ou às correntes da roupa e/ou do fundamento.
16. Nunca deslocar a cama com a criança na mesma.
17. Verificar sempre a estabilidade da cama.
18. Emplee sólo las piezas de recambio originales de Childhome.
19. La garantía del fabricante es intransferible y, por lo tanto, solo podrá ser utilizada por el primer propietario.
20. No coloque el producto cerca de una fuente de calor, una ventana u otros muebles.



RECOMENDACIONES DE LIMPIEZA Y MANTENIMIENTO

21. Limpie pasando un trapo húmedo.
22. No utilice productos corrosivos.
23. Con el paso del tiempo, el aspecto de los muebles de madera maciza puede variar: la luz solar puede alterar el color, mientras que los cambios de humedad atmosférica pueden afectar al tratamiento de la superficie. Sin embargo, esto no afecta al valor, la funcionalidad o la vida útil del mueble.

LETTINO

IMPORTANTE! SEGUIRE CON CURA LE PRESENTI ISTRUZIONI E CONSERVARLE PER UN UTILIZZO FUTURO.



ISTRUZIONI DI SICUREZZA

1. **AVVERTENZA:** Per evitare il rischio di soffocamento, togliere l'involucro protettivo di materia plastica prima di utilizzare questo articolo. L'involucro dovrebbe essere distrutto o tenuto lontano dai bambini.
2. Conformi ai requisiti di sicurezza EN 716:2017
3. **ATTENZIONE!** Prestare attenzione ai rischi derivanti da fonti di forte calore quali stufe elettriche, a gas ecc. collocate in prossimità del prodotto.
4. **ATTENZIONE!** Il prodotto non può essere utilizzato se uno dei suoi componenti è rotto, mancante o strappato. Utilizzare solo pezzi di ricambio approvato dal costruttore.
5. **ATTENZIONE!** non lasciare nulla nella culla o nel luogo fornire un punto d'appoggio o presentare un pericolo di soffocamento o strangolamento, ad es. archi, ciechi / tenda corde.
6. **ATTENZIONE!** Non utilizzare più di un materasso nel lettino.
7. Controllare che l'altezza minima misurata tra il piano di fondo e la parte più alta del lettino sia sempre almeno 50 cm nella sua posizione più bassa e almeno 20 cm nella sua posizione più elevata.
8. La dimensione massima del materasso è 70 cm di larghezza 140 cm di lunghezza e 10cm di altezza.
9. La dimensione minima del materasso è 68 cm di larghezza, 138 centimetri di lunghezza e 9 centimetri di altezza.
10. Per il lettino regolabile, la posizione più bassa è quella più sicura e il piano di fondo va sempre utilizzata in tale posizione dal momento in cui il bimbo è in grado di rimanere seduto senza assistenza.
11. Fissare sempre adeguatamente tutti i raccordi di assemblaggio. Controllare dopo un po' di tempo che le viti siano adeguatamente avvitate.
12. Per evitare la lesione a partire del lettino, quando il bambino può arrampicarsi del lettino, el lettino più non sarà utilizzata per quel bambino.
13. Mai cambiare la posizione del piano con un bambino nel lettino.
14. Utilizzare soltanto su una superficie stabile, orizzontale, piana e asciutta.
15. Prestare attenzione al rischio di strangolamento derivante da corde, nastri o cinture dell'abbigliamento e/o della biancheria.
16. Mai spostare il lettino con un bambino dentro.
17. Controllare sempre che il lettino non perda stabilità.
18. Usare esclusivamente ricambi originali Childhome.
19. La garanzia del produttore non è trasferibile e pertanto solo il primo proprietario può usufruirne.
20. Non posizionare il prodotto vicino a fonti di calore, finestre o altri mobili.



CONSIGLI PER LA PULIZIA E LA MANUTENZIONE

21. Pulire con un panno umido.
22. Non usare detergenti aggressivi.
23. Il legno massiccio può deteriorarsi leggermente nel tempo: la luce solare può cambiare colore e le variazioni di umidità nell'aria possono influenzare il trattamento superficiale. Ma questo non cambia il valore, la funzionalità e la durata dei mobili.

ŁÓŻECZKO

WAŻNE! PONIŻSZE INSTRUKCJE NALEŻY UWAŻNIE PRZECZYTAĆ I ZACHOWAĆ DO WYKORZYSTANIA W PRZYSZŁOŚCI.



INSTRUKCJE BEZPIECZEŃSTWA

1. **OSTRZEŻENIE!** Aby uniknąć niebezpieczeństwa uduszenia, przed użyciem tego artykułu należy zdjąć plastikową osłonę. Pokrywę tę należy zniszczyć lub przechowywać z dala od dzieci.
2. **SPEŁNIAJĄ WYMOGI BEZPIECZEŃSTWA OKREŚLONE W NORMIE EN 716:2017**
3. **OSTRZEŻENIE!** Należy być świadomym ryzyka związanego z otwartym ogniem i innymi źródłami silnego ciepła, takimi jak elektryczne kominki barowe, kominki gazowe itp. w bliskim sąsiedztwie produktu.
4. **OSTRZEŻENIE!** Nie używać produktu, jeśli jakakolwiek część jest uszkodzona, rozdarta lub brakuje jej. Nie używać części zamiennych innych niż zatwierdzone przez producenta.
5. **OSTRZEŻENIE!** Nie zostawiać w łóżeczku ani nie umieszczać łóżeczka w pobliżu innego produktu, który mógłby stanowić oparcie lub stwarzać niebezpieczeństwo uduszenia lub udławienia. np. sznurki, sznurki do rolet/kurtyn itp.
6. **OSTRZEŻENIE!** W łóżeczku nie należy używać więcej niż jednego materaca.
7. Sprawdź, czy minimalna wysokość mierzona między podstawą a szczytem łóżka zawsze wynosi co najmniej 50 cm w najniższym położeniu i co najmniej 20 cm w najwyższym położeniu.
8. Maksymalny rozmiar materaca to 70cm szerokości, 140cm długości i 10cm wysokości.
9. Minimalny rozmiar materaca to 68cm szerokości, 138cm długości i 9cm wysokości.
10. Najniższa pozycja jest najbezpieczniejszą pozycją i baza powinna być zawsze używana w tej pozycji, gdy tylko dziecko jest wystarczająco duże, aby siedzieć.
11. Wszystkie złącza montażowe powinny być zawsze prawidłowo dokręcone, a złącza powinny być regularnie sprawdzane i w razie potrzeby dokręcane.
12. Aby zapobiec obrażeniom spowodowanym upadkiem, gdy dziecko jest w stanie wyjść z łóżeczka, nie powinno ono być już dla niego używane.
13. Nigdy nie należy zmieniać pozycji podstawy, gdy znajduje się w niej dziecko.
14. Używać tylko na twardym podłożu, które jest poziome, równe i suche.
15. Należy pamiętać o ryzyku uduszenia przez sznurki, wstążki lub łańcuszki z ubrań i/lub pościeli.
16. Nigdy nie przesuwaj łóżeczka z dzieckiem w środku.
17. Zawsze sprawdzaj, czy łóżeczko nie straci stabilności.
18. Dodatkowe lub zamienne części należy uzyskać od firmy Childhome.
19. Gwarancja producenta nie jest zbywalna i dlatego może być powołana tylko przez pierwszego właściciela.
20. Nie należy umieszczać produktu w pobliżu źródła ciepła, okna lub innych mebli.

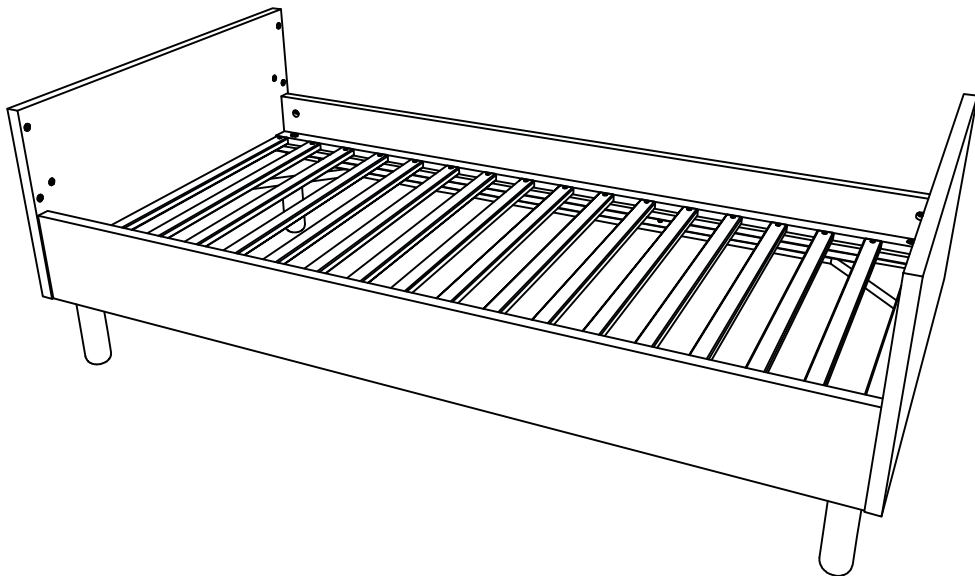


ZALECENIA DOTYCZĄCE CZYSZCZENIA I KONSERWACJI

21. Czyścić przez wycieranie wilgotną szmatką.
22. Nie używać produktów żrących.
23. Meble z litego drewna mogą po pewnym czasie nieznacznie zmienić swój wygląd: światło słoneczne może zmienić kolor, a wahania wilgotności atmosferycznej mogą wpłynąć na obróbkę powierzchni. Nie ma to jednak wpływu na wartość, funkcjonalność czy żywotność mebli.



- Montage handleiding
- Assembly instructions
- Notice de montage
- Montageanweisungen
- Istruzioni per il montaggio
- Instrucciones de montarlo
- Instruções de montagem

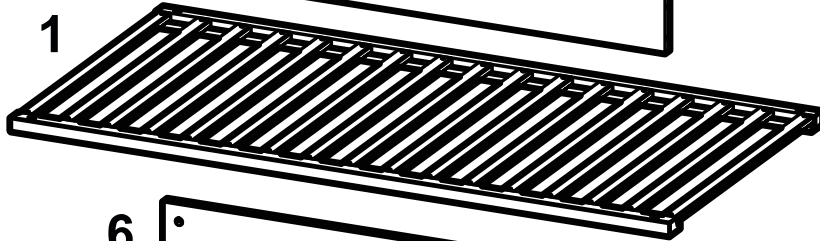
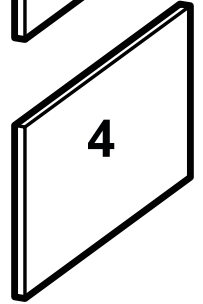
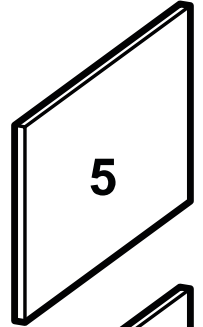
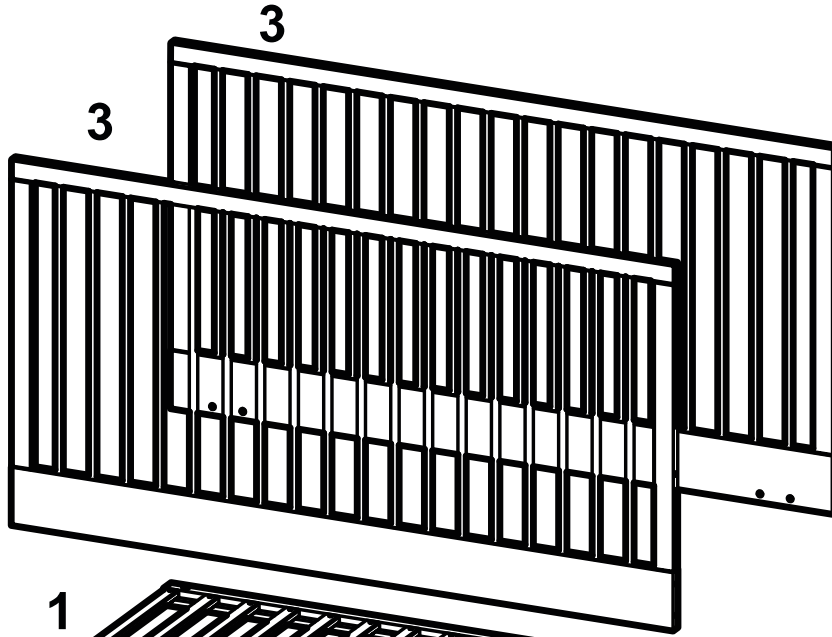
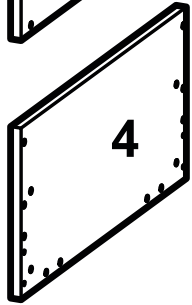
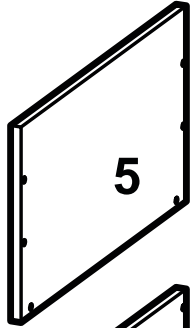




4 x2 5 x2 2 x4



3 x2 6 x2 1



2




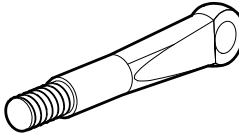
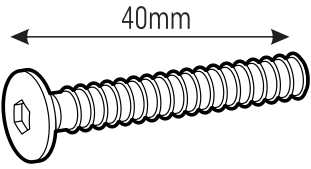
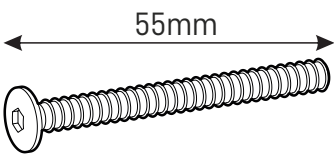
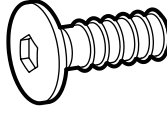

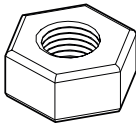
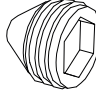
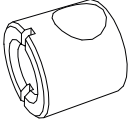
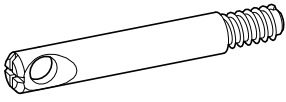

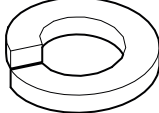
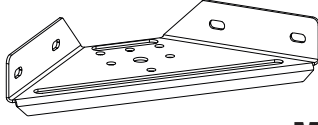
2



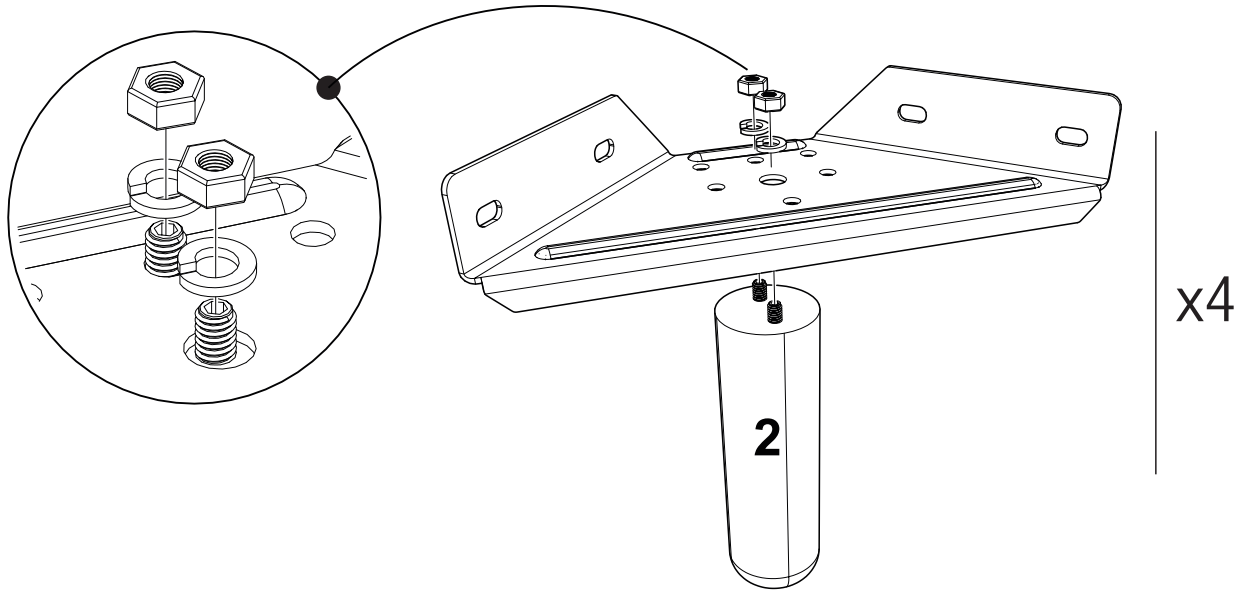
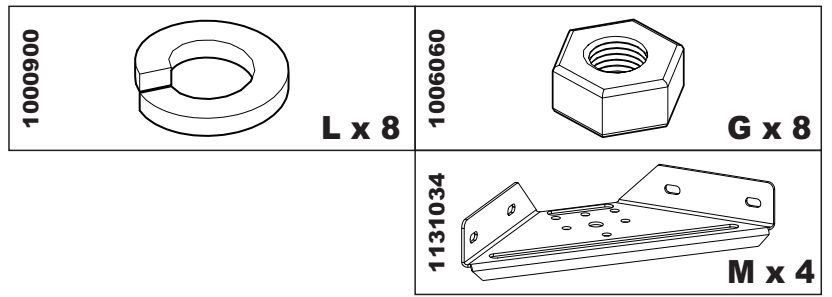
2



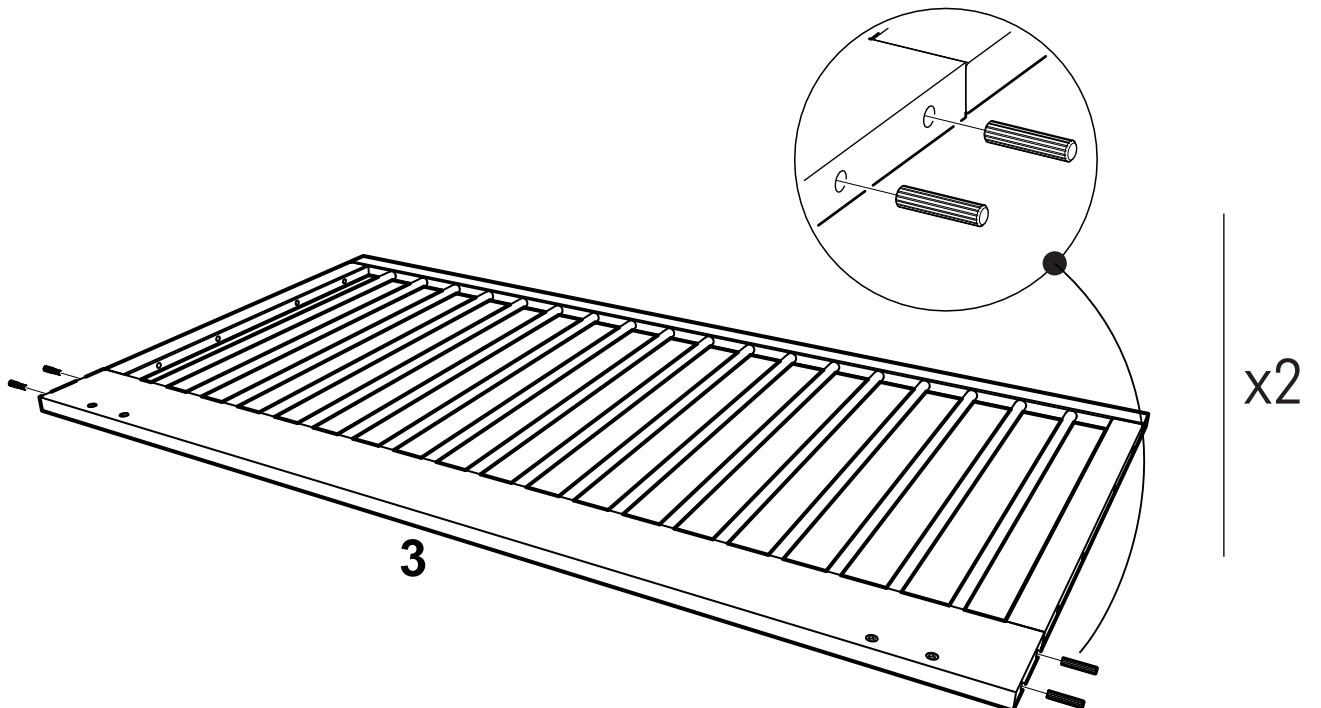
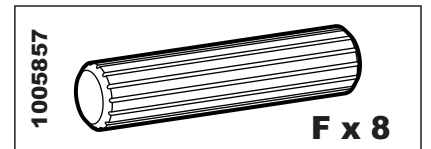
2

<p>1000806</p>  <p>A x 1</p>	<p>1005549</p>  <p>B x 4</p>	<p>1129470</p>  <p>C x 4</p>
<p>1005687</p>  <p>D x 16</p>	<p>1005620</p>  <p>E x 16</p>	<p>1005857</p>  <p>F x 16</p>
<p>1006060</p>  <p>G x 8</p>	<p>1125731</p>  <p>H x 4</p>	<p>1125729</p>  <p>I x 4</p>
<p>1125733</p>  <p>J x 4</p>	<p>1000255</p>  <p>K x 1</p>	<p>1000900</p>  <p>L x 8</p>
<p>1131034</p>  <p>M x 4</p>		

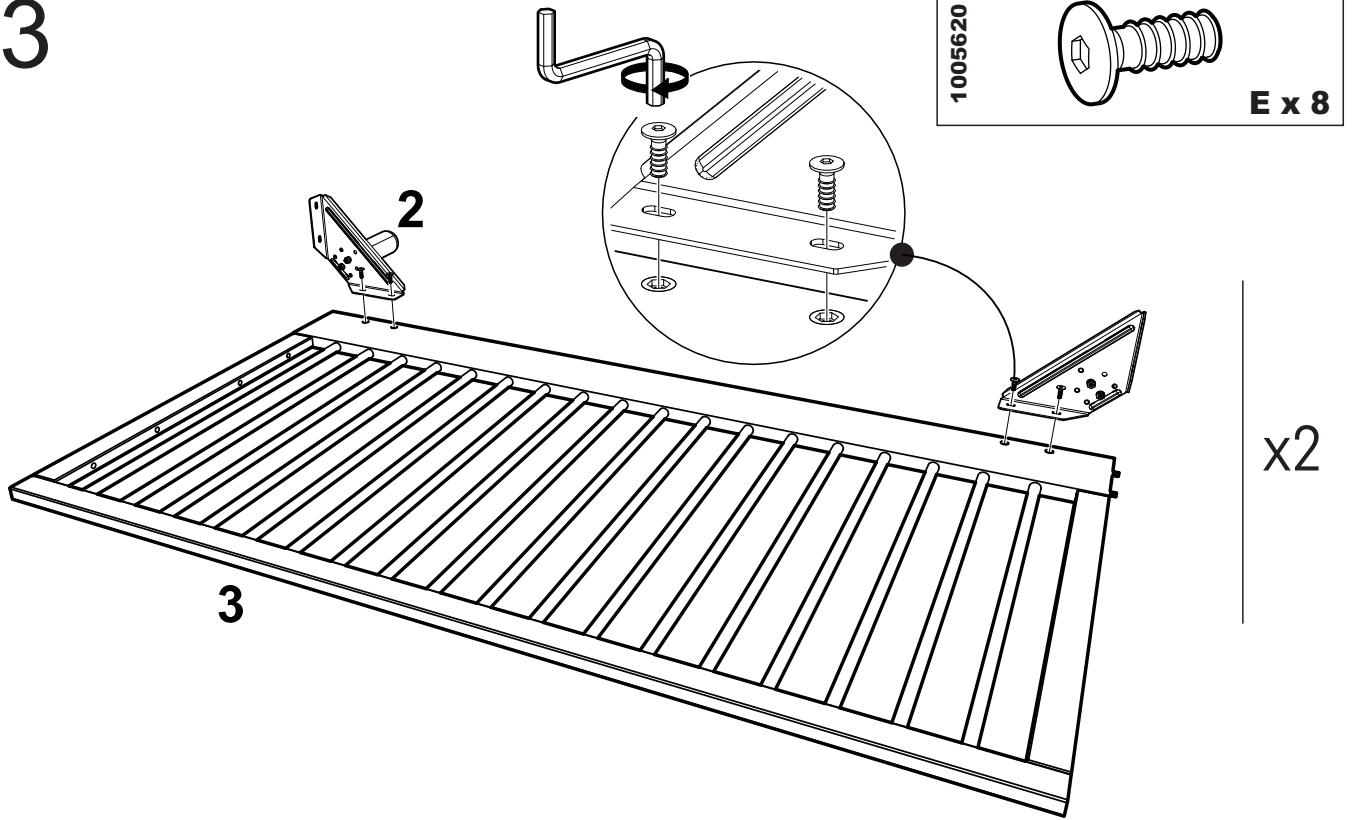
1



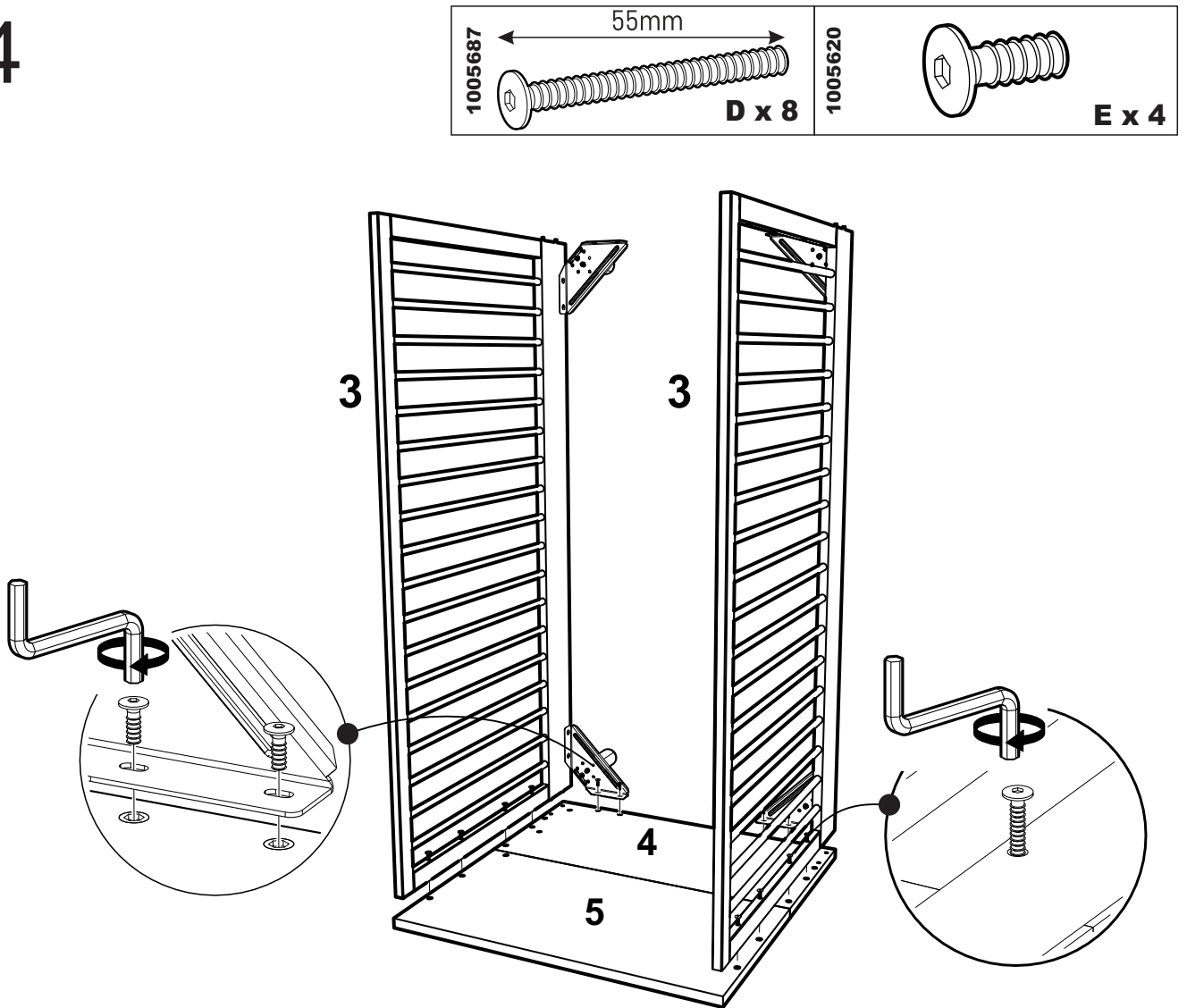
2



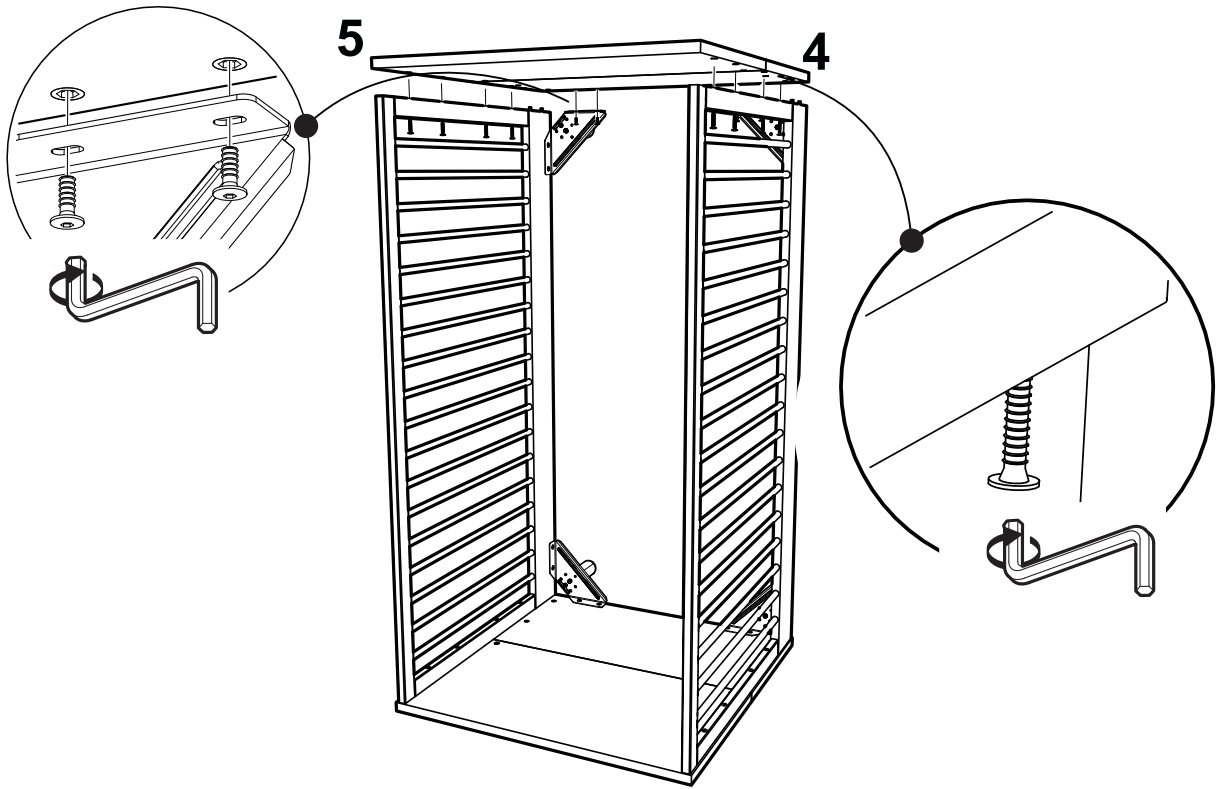
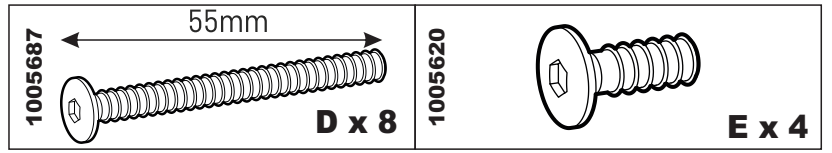
3



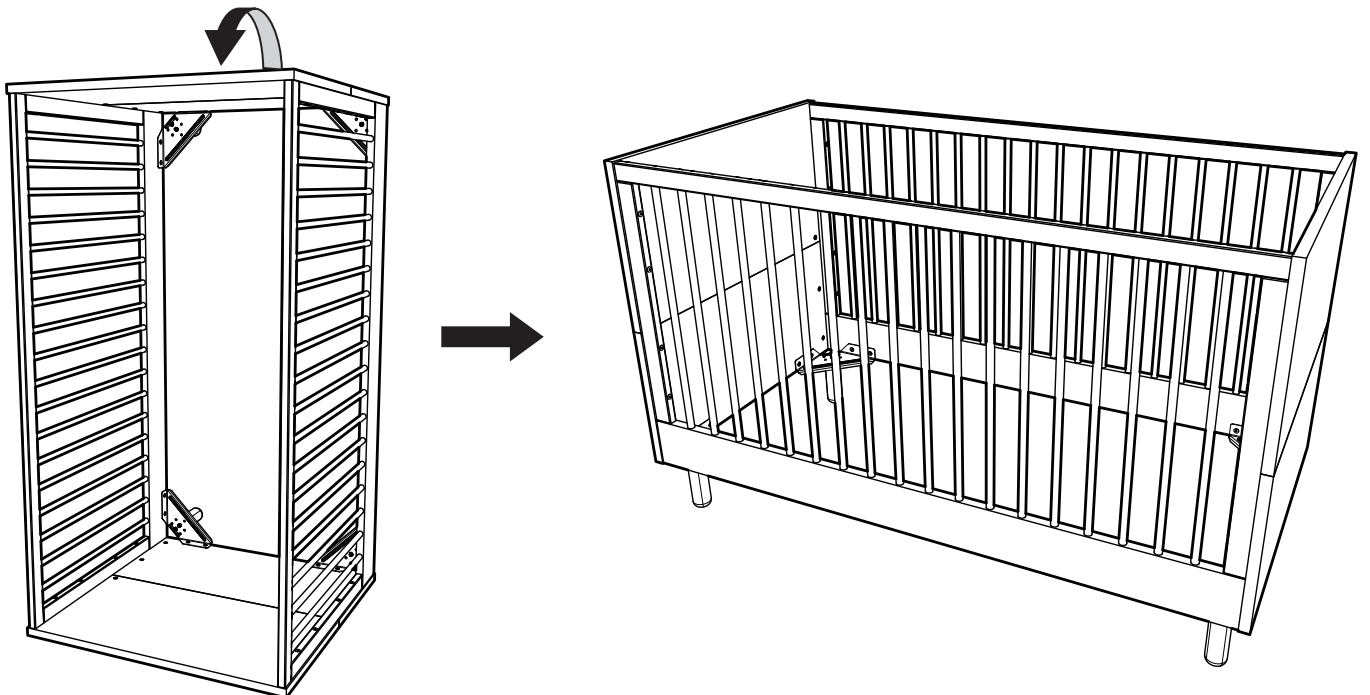
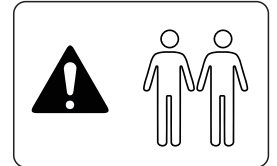
4

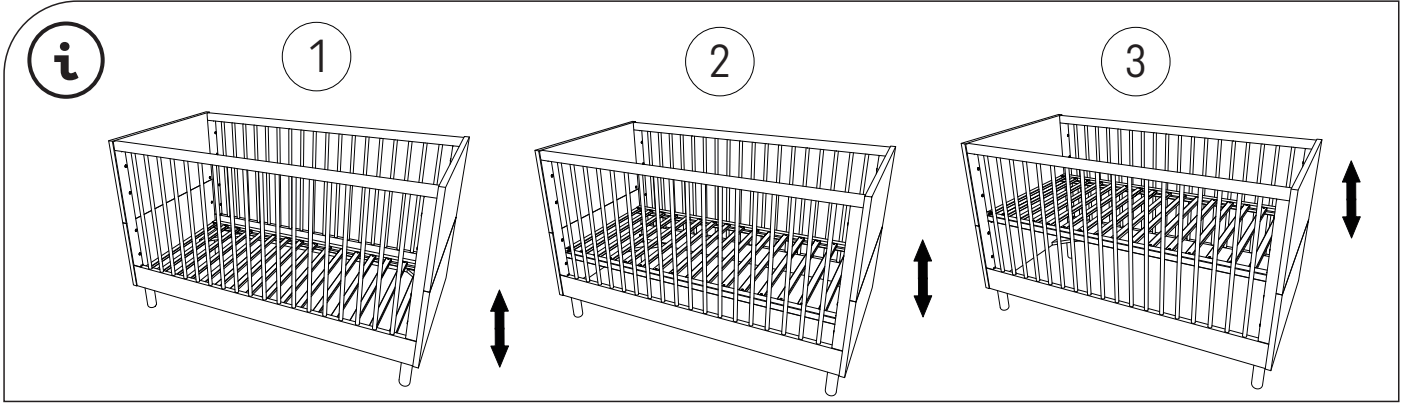


5

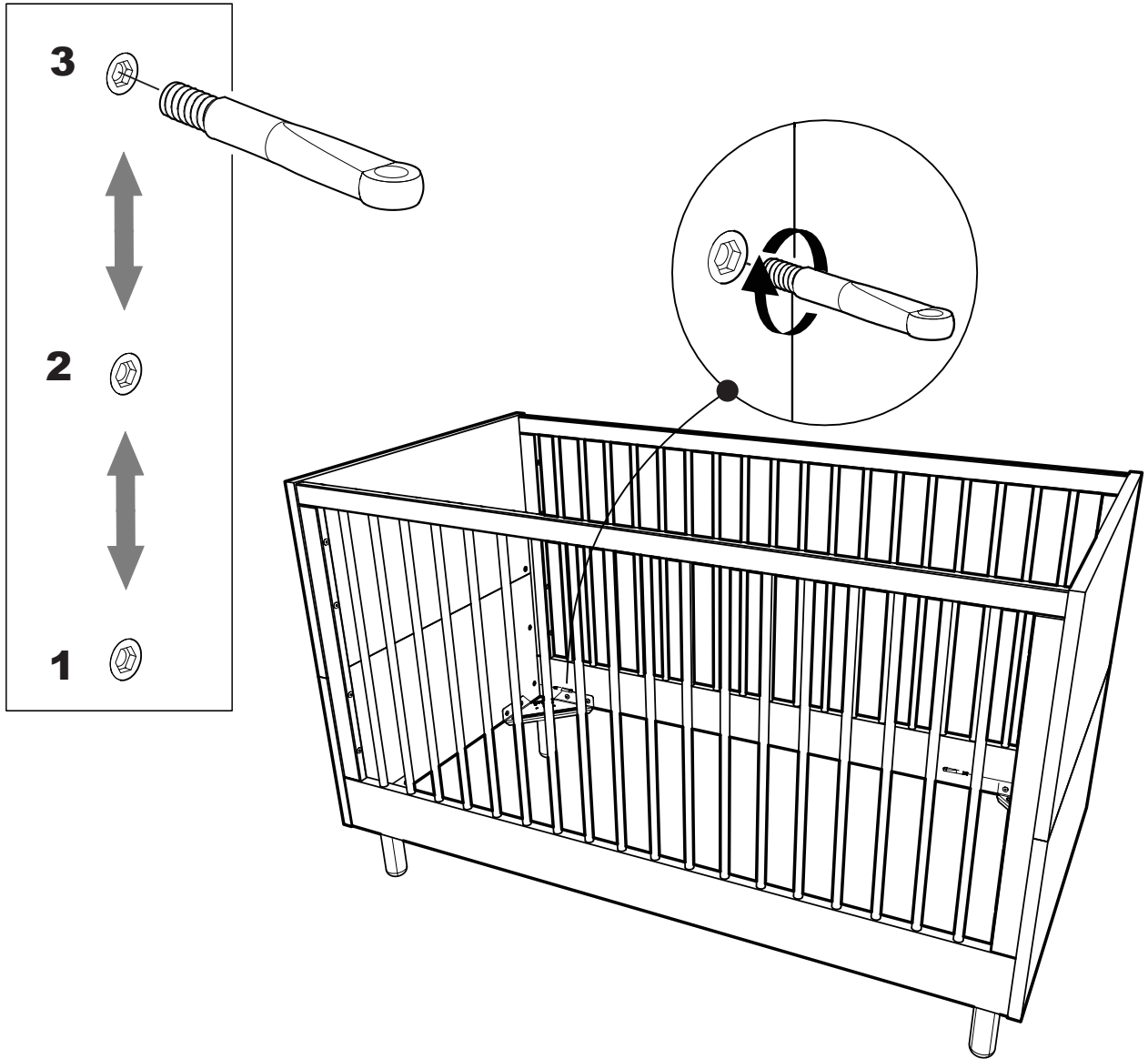
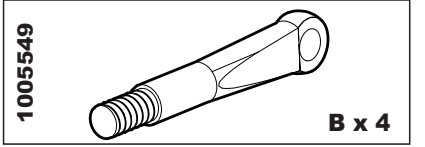


6

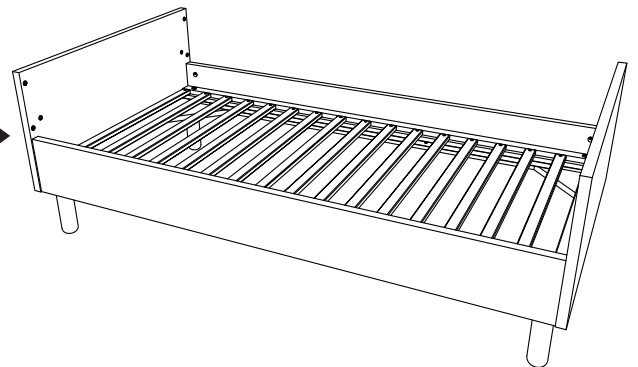
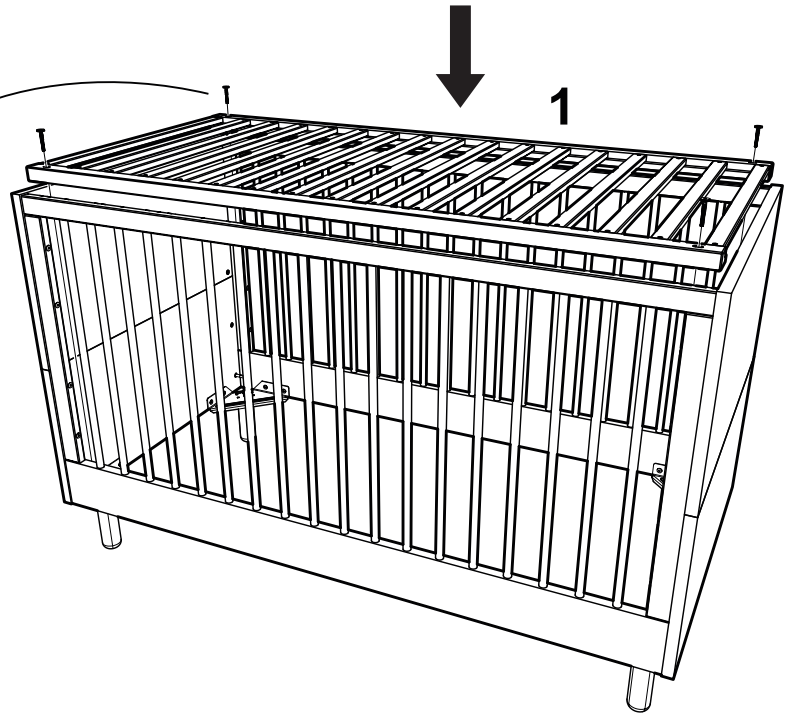
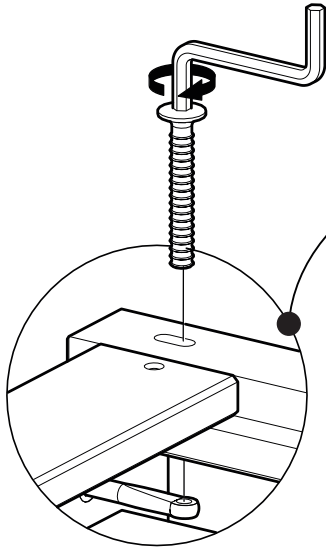
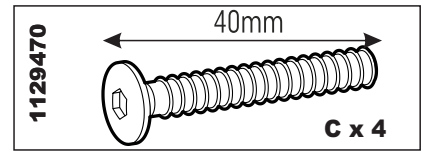




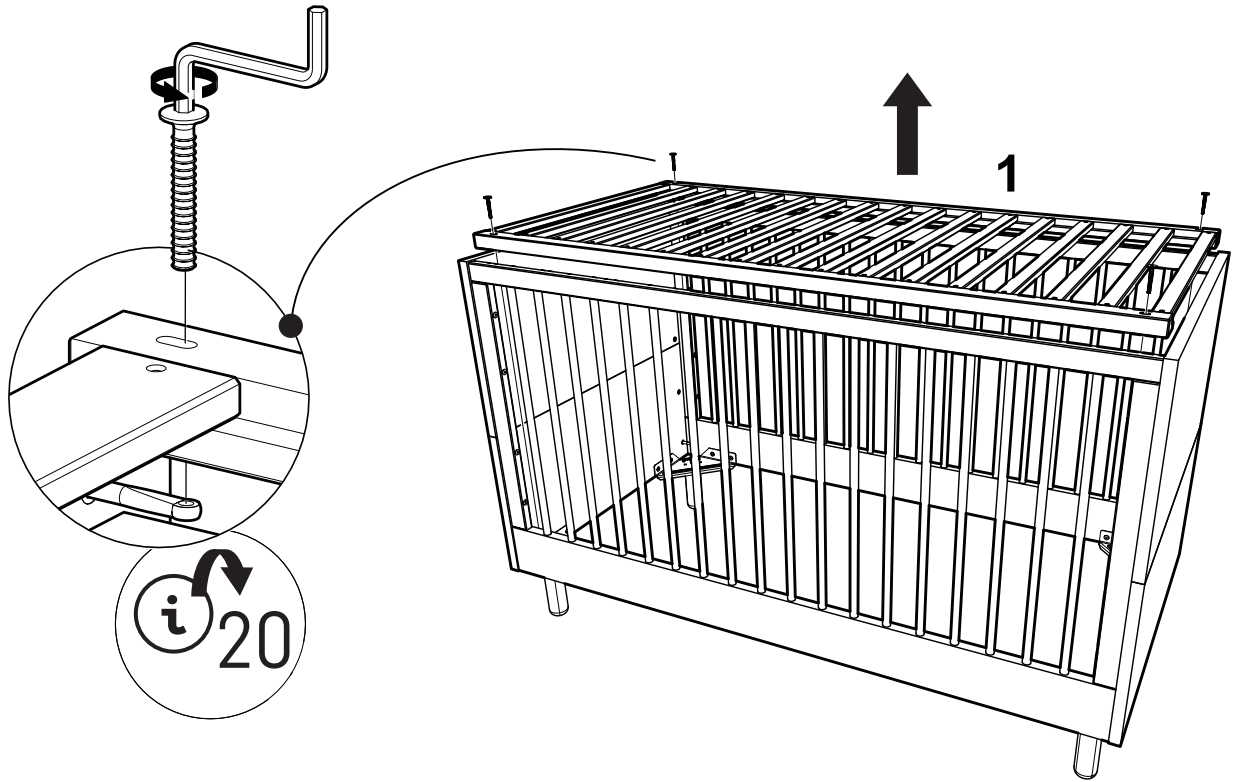
7



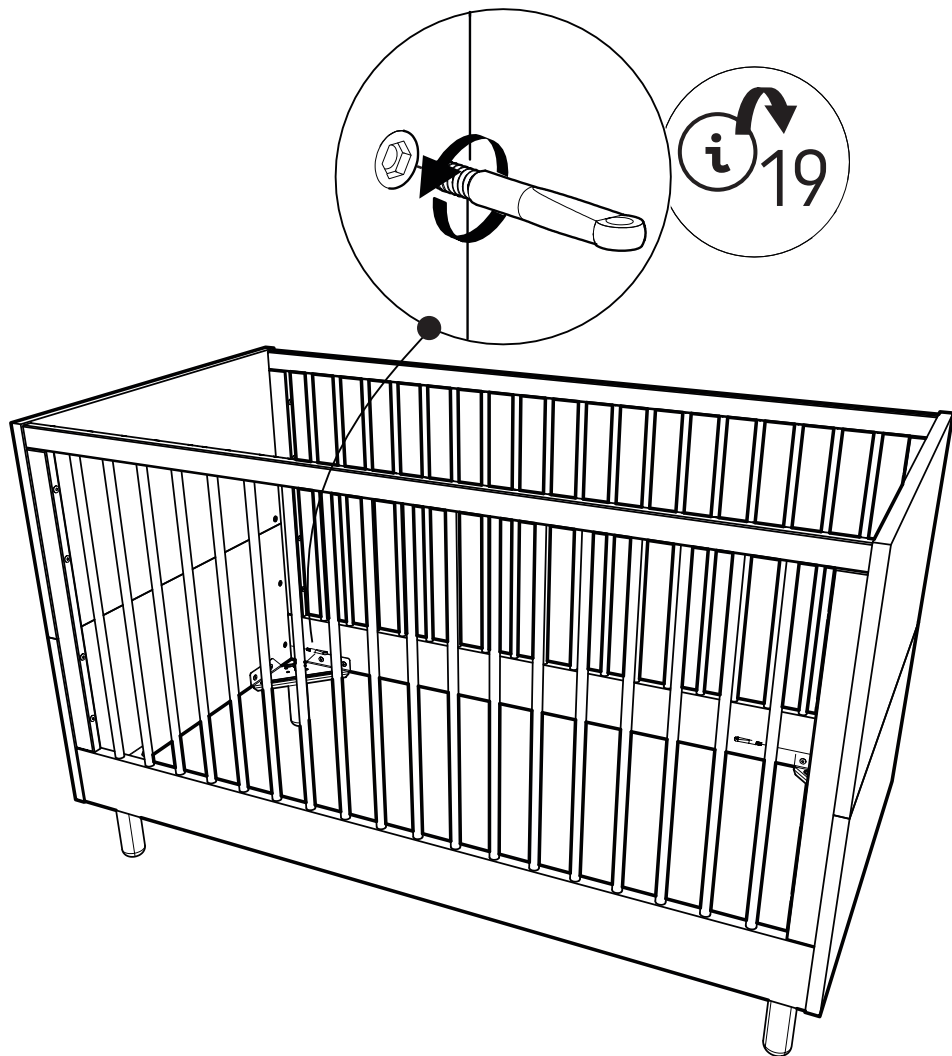
8



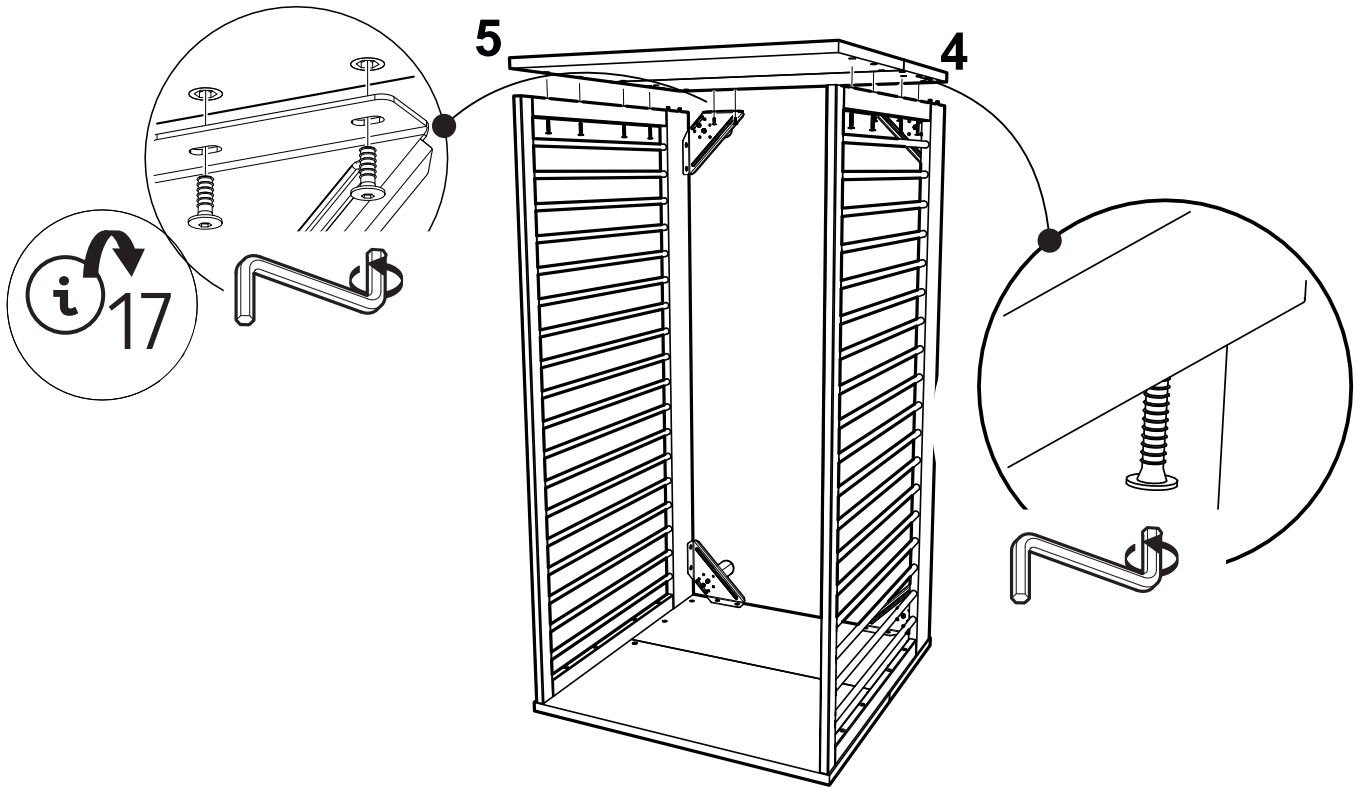
9



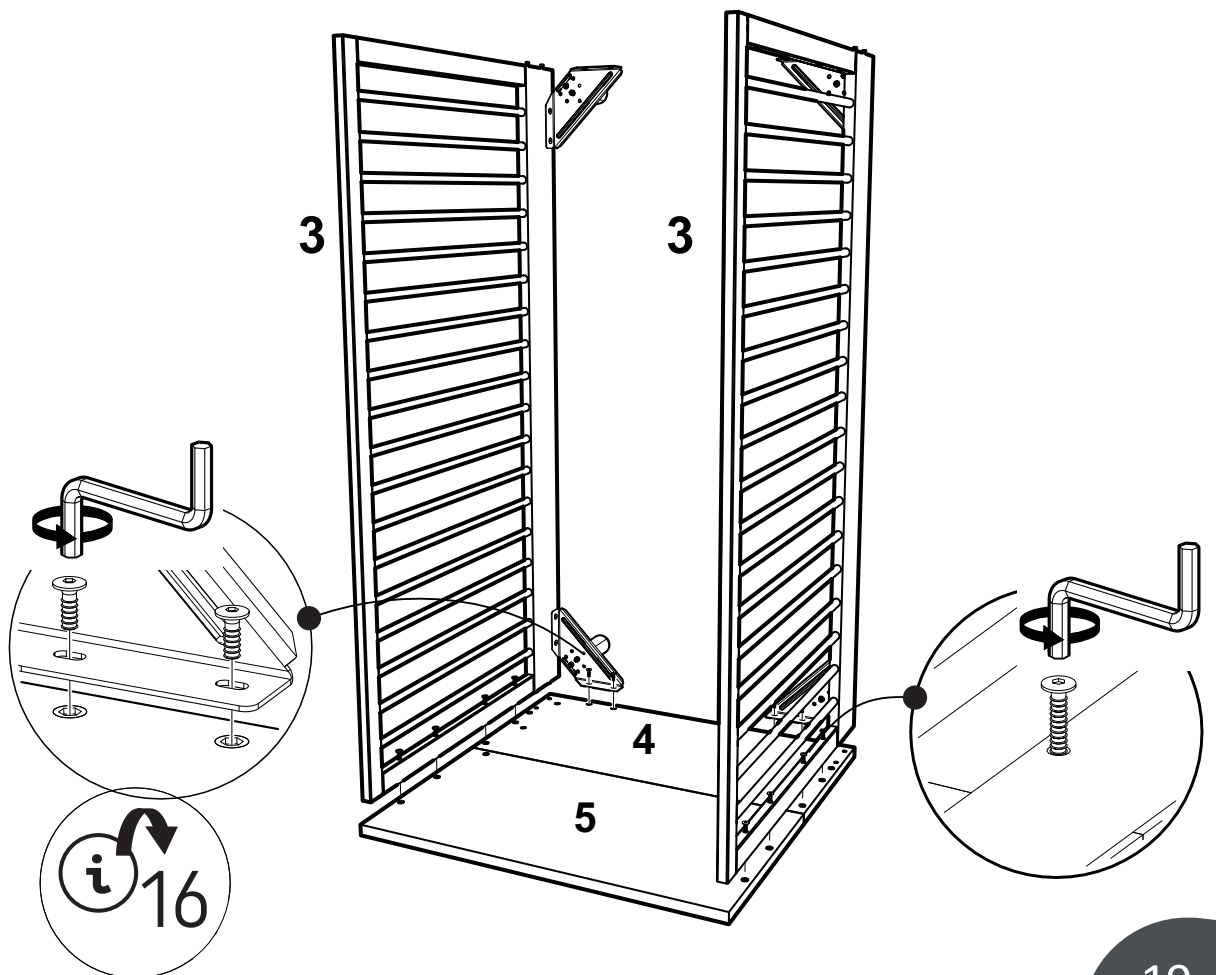
10



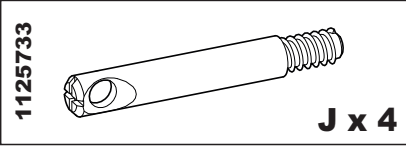
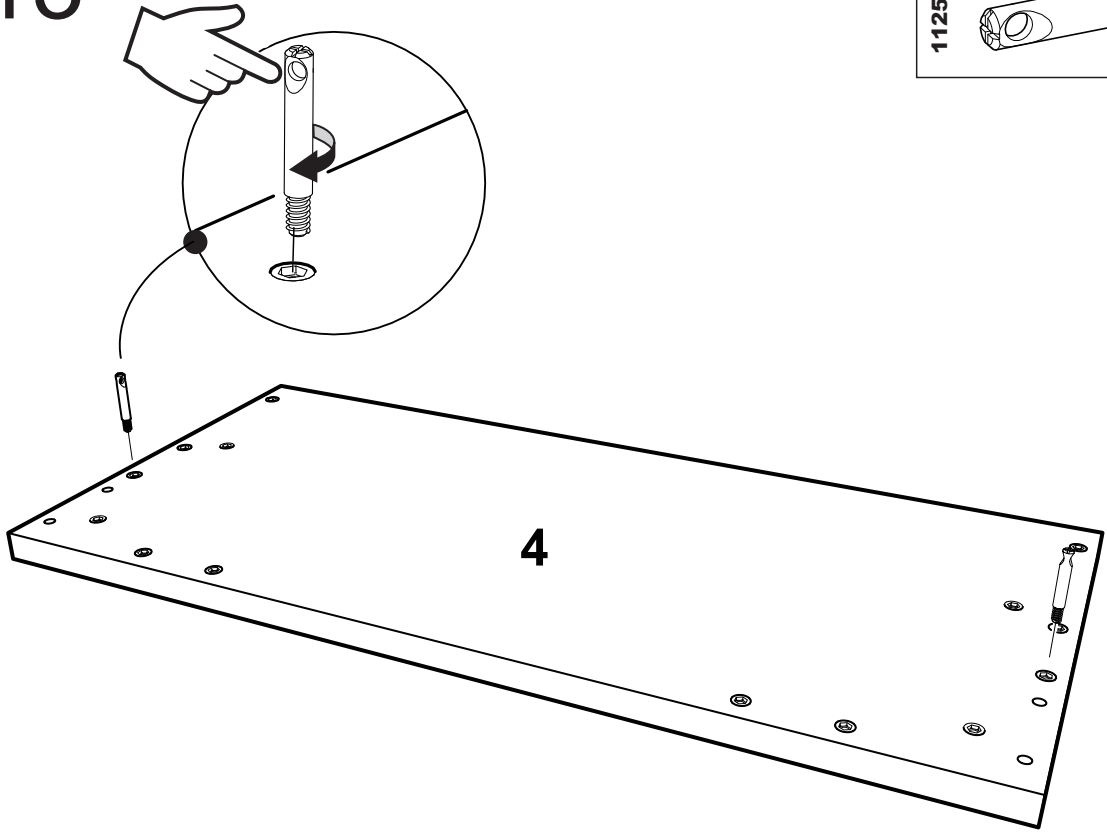
11



12

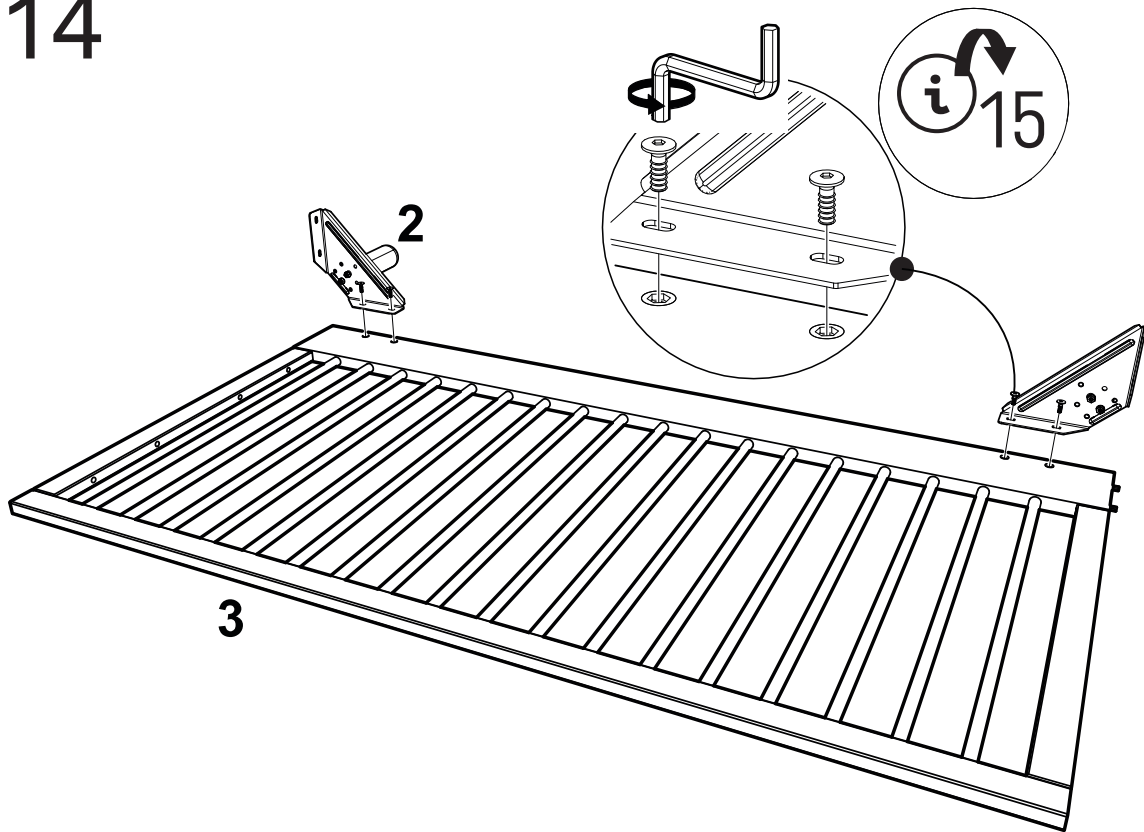


13



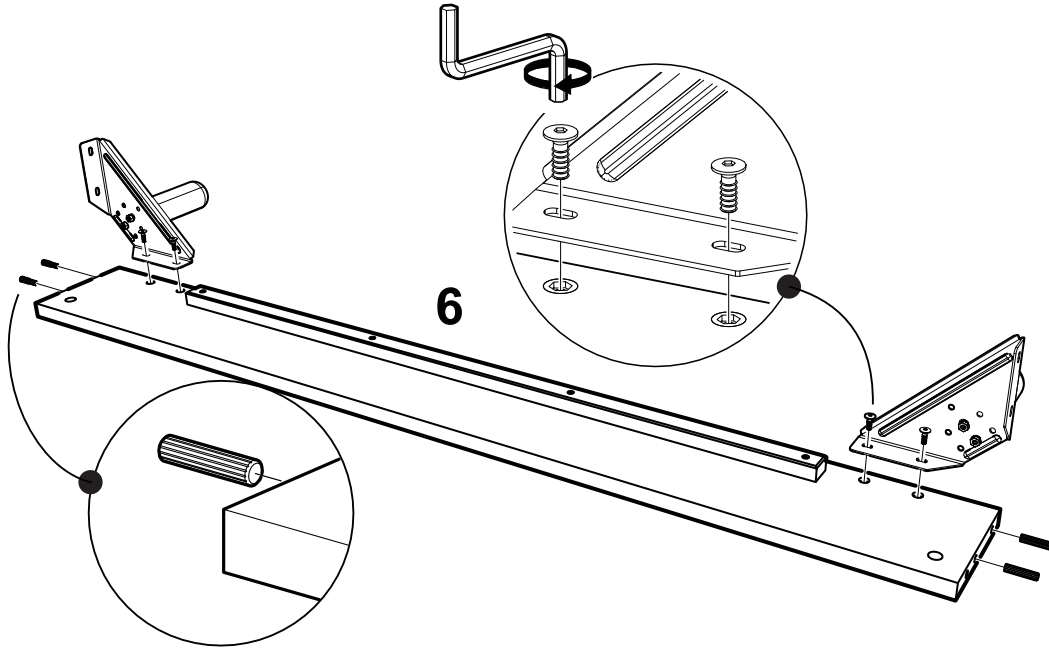
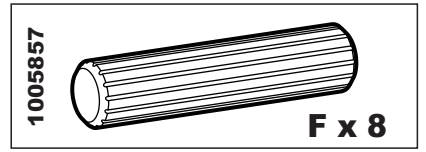
x2

14

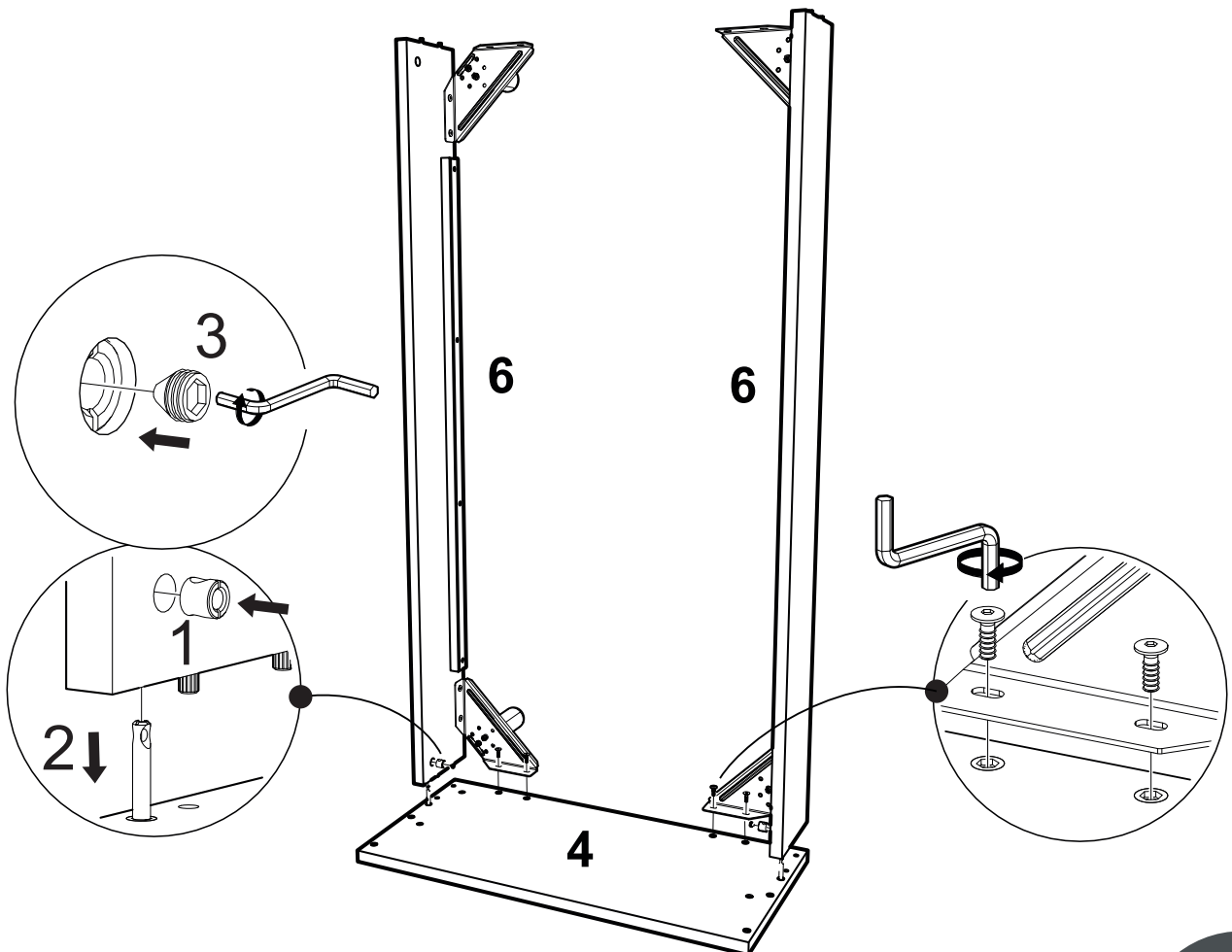
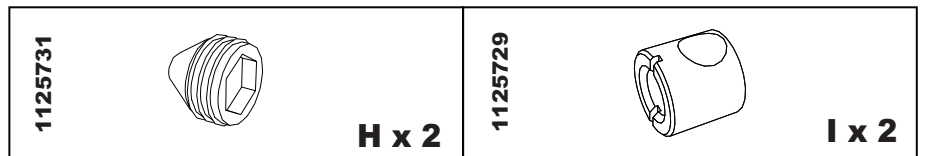


x2

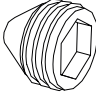
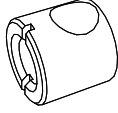
15

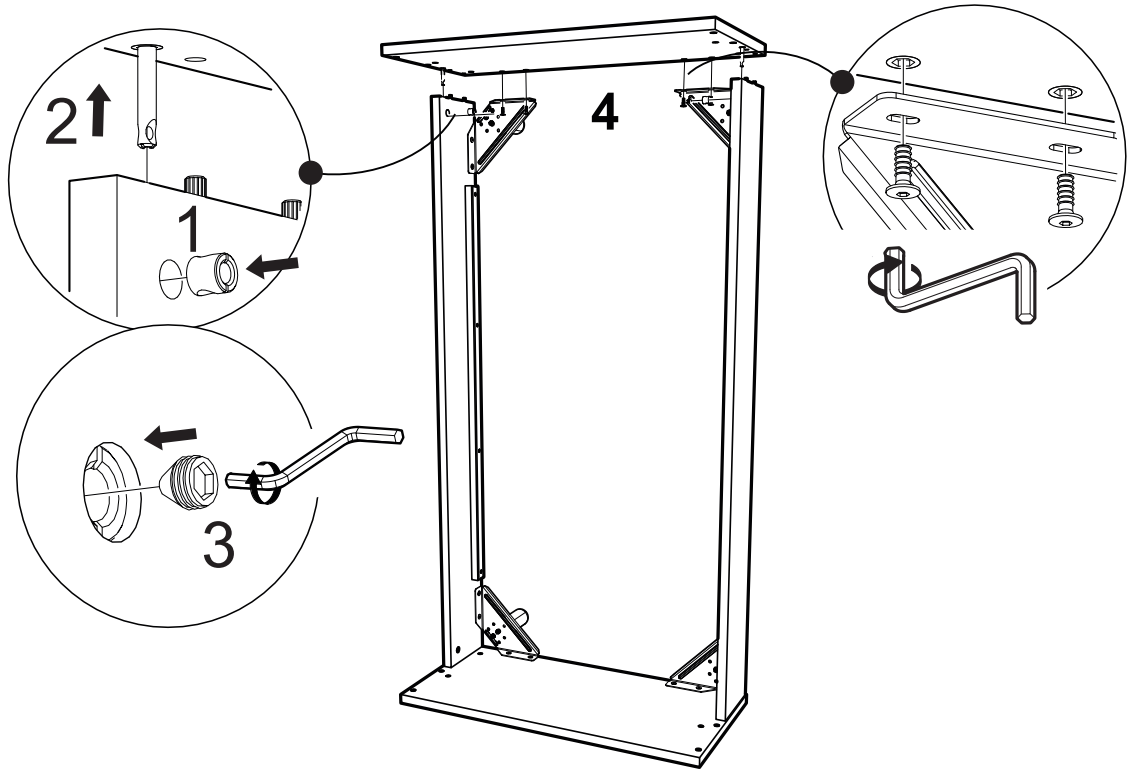


16

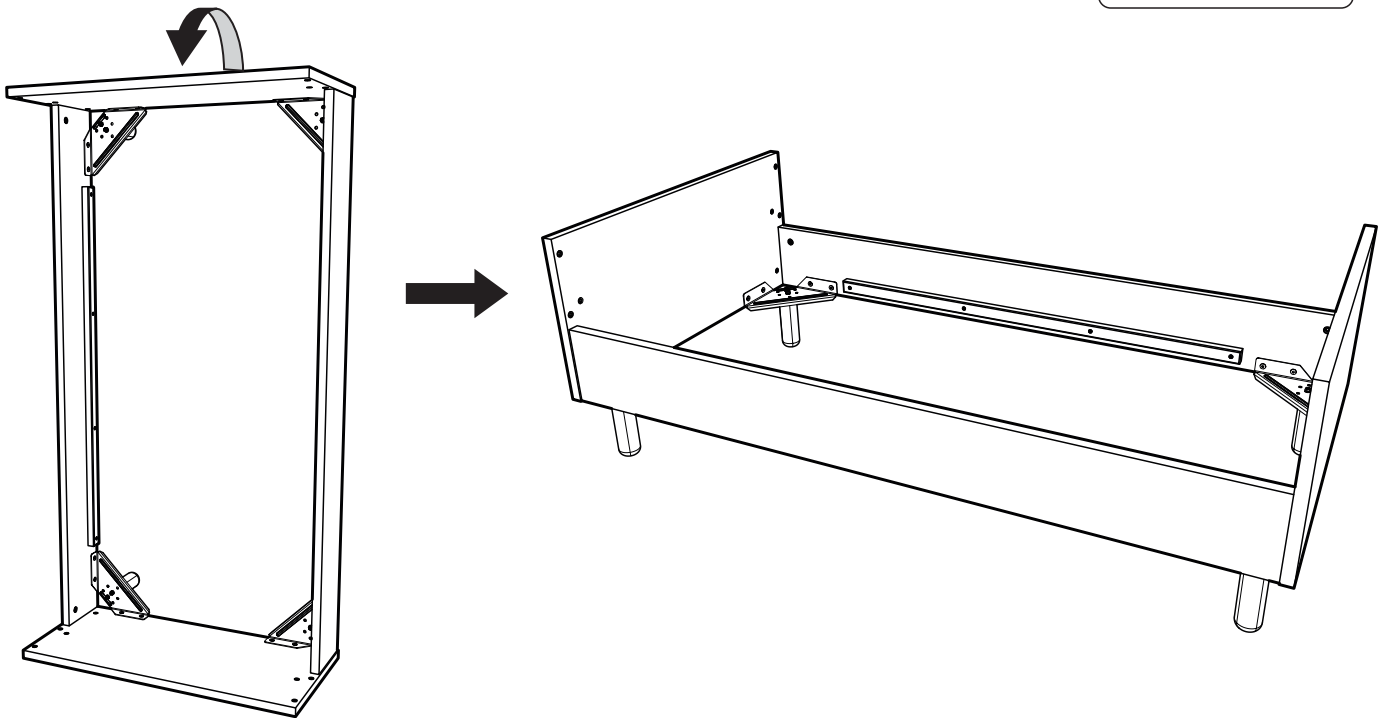
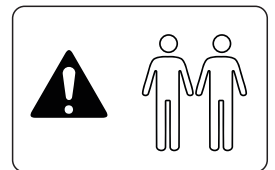


17

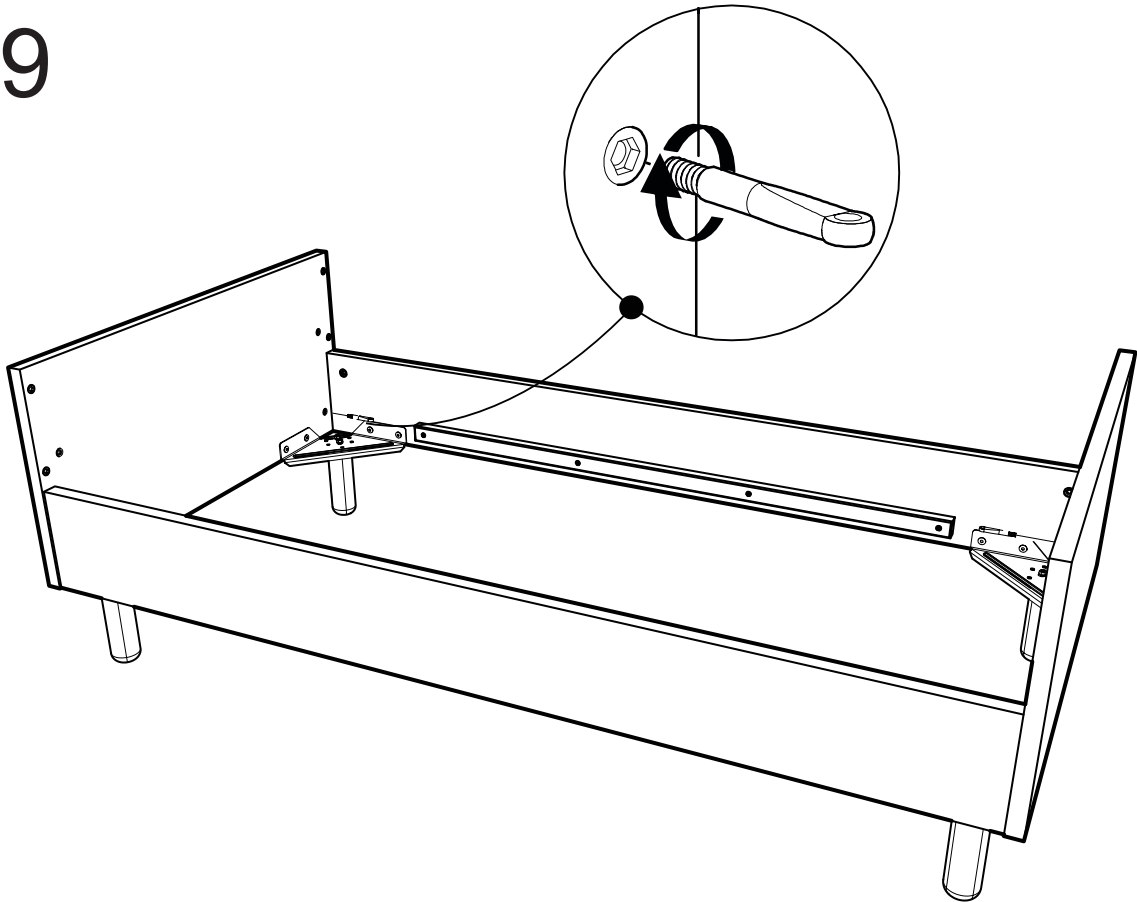
1125731	 H x 2	1125729	 I x 2
---------	--	---------	--



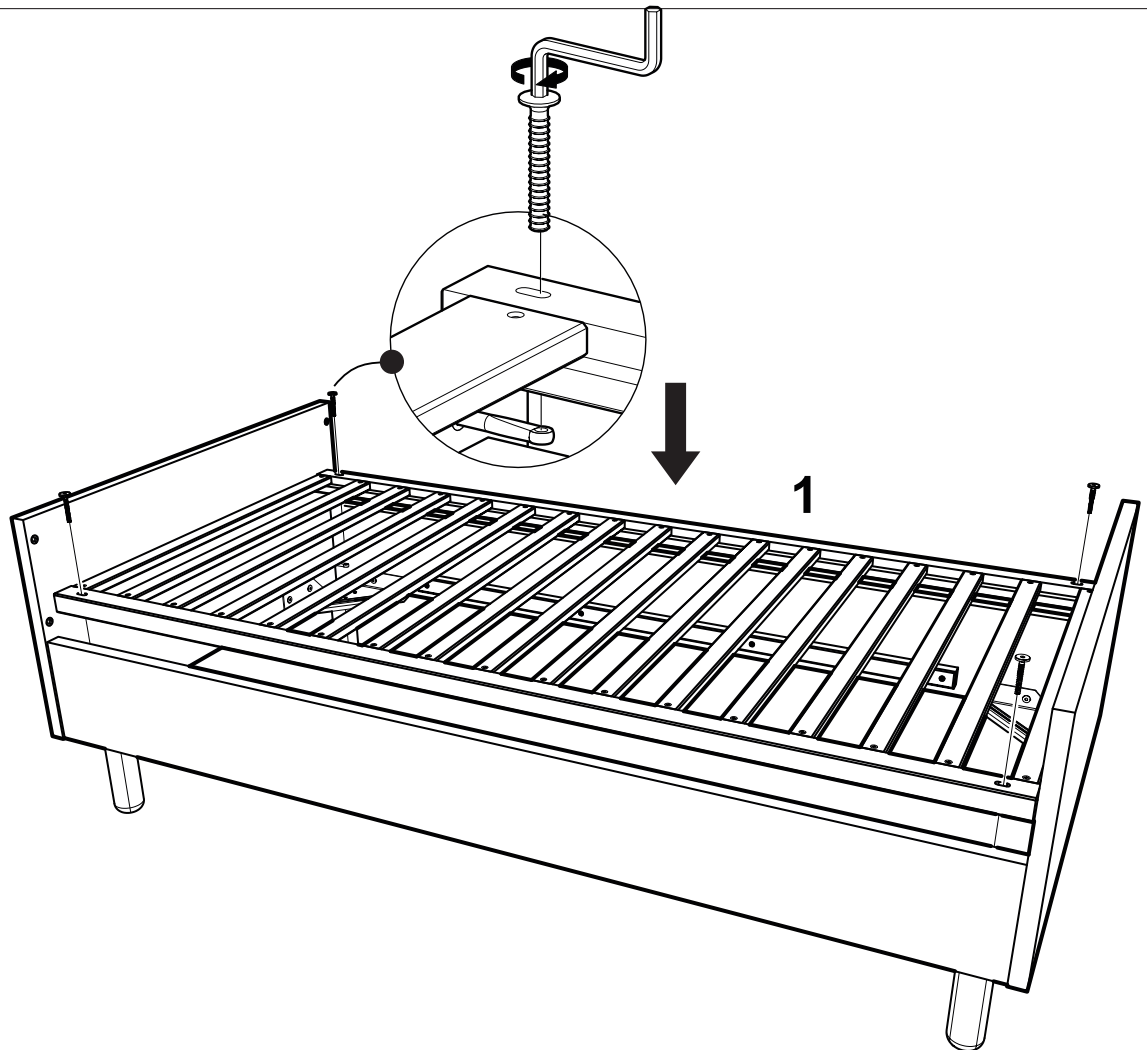
18



19



20



CHILDHOME[®]

Designed for parenting in style ♥

For Europe:

Childhome BV
Prins Boudewijnlaan 24A
Building D bus E03
2550 Kontich
Belgium

info@childhome.com
www.childhome.com

For Asia:

BEABA ASIA LTD
Rm 902-3 9/F
Shun Kwon
Commercial Building
8 Des Voeux Road West
Hong Kong
contactasia@beaba.com
www.beaba.com.hk

31/07/2025