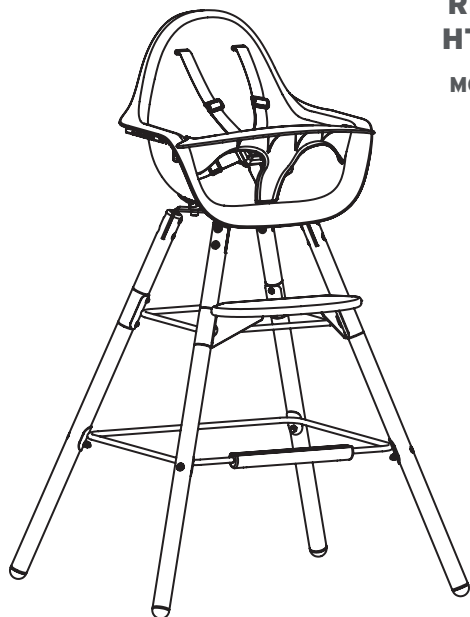


# CHILDHOME®

*Designed for parenting in style ♥*



**REGISTER YOUR EVOLU ONLINE AT  
[HTTP://REGISTER.CHILDHOME.COM](http://register.childhome.com)**

**MORE INFO ON WARRANTY & REGISTRATION P5**

- EN HIGH CHAIR
- NL HOGE STOEL
- FR CHAISE HAUTE
- DE HOCHSTÜHL
- ES TRONA
- PL WYSOKIE KRZESŁO
- IT SEGGIOLONE
- AR أبواب السلامة
- CT 高脚椅
- CN 高脚椅
- CS VYSOKÁ ŽIDLE
- SK VYSOKÁ STOLIČKA
- RU ВЫСОКИЙ СТУЛ

EVOLU 2

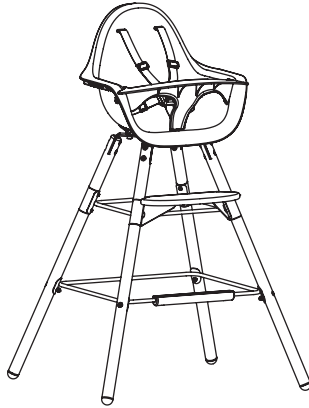


+/- 25 min.

**REGISTER YOUR EVOLU LONG  
LEGS & STEP ONLINE AT  
[HTTP://REGISTER.CHILDHOME.COM](http://register.childhome.com)  
MORE INFO ON WARRANTY & REGISTRATION P4**

**Assembly instructions**  
**Montagehandleiding**  
**Notice de montage**  
**Montageanleitungen**  
**Instrucciones de montaje**  
**Instrukcje składania**  
**Istruzioni di montaggio**  
**تعليمات التجميع**

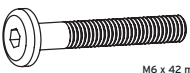
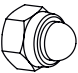
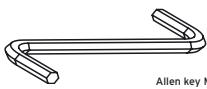

**組裝說明**  
**组装说明**  
**Montážní návod**  
**Montážny návod**  
**Руководство по сборке**



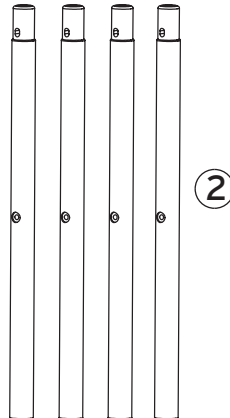
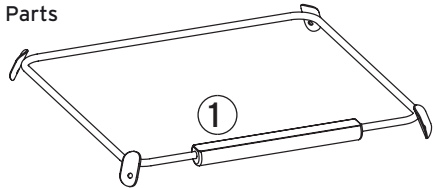
**EVOLU**  
**Long Legs & Step**

Set Lange Poten & Opstapje  
Set de Pieds Longs & Marche Pied  
Set Lange Füße & Treppe  
Pernas Largas & Escalón

**Hardware set**

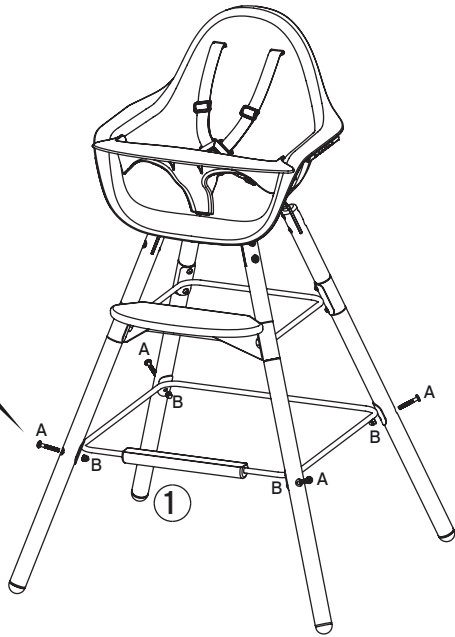
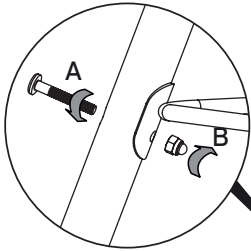
Nº	Item	# pieces
A	 M6 x 42 mm	4 pcs
B	 PRE-ASSEMBLED Domed nut M6	4 pcs
C	 Allen key M4	1 pcs
D	 Key	1 pcs

**Parts**





3



TOOLS

C



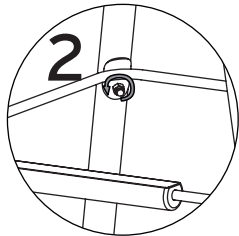
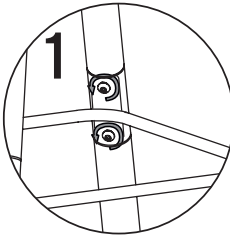
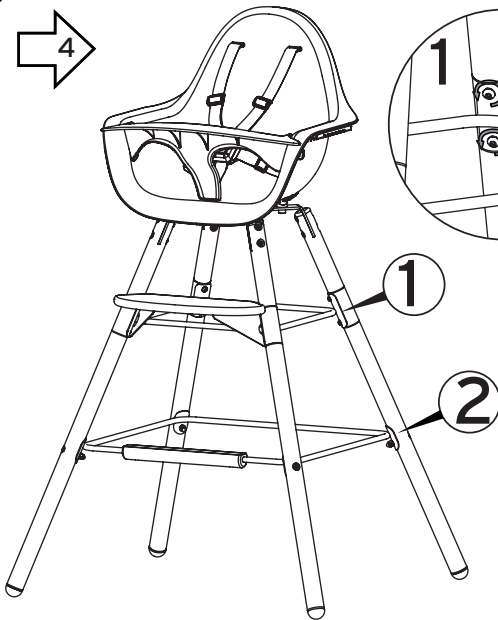
Allen key M4

D



Key

4



**ENG IMPORTANT NOTE FOR OPTIMAL STABILITY:**  
ONLY TIGHTEN ALL SCREWS AT THE FINAL STEP OF ASSEMBLY, WITH ALL 4 LEGS ON THE FLOOR !

**NL BELANGRIJKE TIP VOOR OPTIMALE STABILITEIT:**  
DRAAI PAS ALLE SCHROEVEN VAST BIJ DE LAATSTE MONTAGE STAP, EN DIT MET DE 4 POTEN OP DE VLOER !

**FR CONSEIL IMPORTANT POUR UNE STABILITÉ OPTIMALE:**  
SERREZ TOUTES LES VIS SEULEMENT À L'ÉTAPE FINALE DU MONTAGE, AVEC LES 4 PIEDS SUR LE SOL !

**D WICHTIGER TIPP FÜR EINE OPTIMALE STABILITÄT:**  
NUR ALLE SCHRAUBEN ANDREHEN IN DER ENDMONTAGE MIT ALLEN 4 FÜßE AUF DEN BODEN !

**ES CONSEJO IMPORTANTE PARA LA ESTABILIDAD ÓPTIMA:**  
APRIETE TODOS LOS TORNILLOS SÓLO LA ASAMBLEA FINAL CON LOS 4 PIES EN LA TIERRA !

**PT DICA IMPORTANTE PARA A ESTABILIDADE IDEAL:**  
APERTE TODOS OS PARAFUSOS SOMENTE O CONJUNTO FINAL COM TODOS OS QUATRO PÉS NO CHÃO !

**IT SUGGERIMENTO IMPORTANTE PER UNA STABILITÀ OTTIMALE:**  
SERRARE TUTTE LE VITI SOLO L'ASSEMBLAGGIO FINALE CON TUTTI E 4 PIEDI PER TERRA !

# WARRANTY & REGISTRATION

## Registration

Childhome does extensive testing above and beyond that required by law. However, if through some unforeseen circumstance we need to issue a recall, we ask that you please register your high chair. Register online at <http://register.childhome.com>.

## Warranty

Childhome warrants to the original purchaser of every new Childhome high chair long legs and step, that the unit will be free from defects in material and workmanship when used properly in accordance with the instructions contained in the product manual supplied with each high chair unit. Childhome's obligation under this warranty is limited to a period of twelve (12) months from the date of purchase and applies only in the country of original purchase. The warranty may vary by country and is subject to the conditions set forth in the country of original purchase, in order to comply with applicable law. The warranty is only valid for a product purchased from a Childhome authorized retailer or distributor. Warranty is invalid for products purchased used. If the unit is determined by Childhome to be defective within twelve (12) months of purchase, the warranty will cover the repair or replacement of the unit, parts, or assemblies. Childhome assumes no liability for parts or labor coverage for component failure or other damage to the unit resulting from improper usage or failure to clean and/or maintain product as set forth in the product manual provided with the unit. This warranty does not cover claims resulting from: misuse, abuse, alteration, inflicted damage, accidental damage, normal wear and tear, involvement in an accident, and/or failure to comply with the instructions on assembly, maintenance and use. Childhome does not assume any responsibility for personal injury or property damage incurred as a result of improper use or unauthorized modification of the high chair.

For complete details or to make any warranty claim, please contact the local Childhome authorized distributor in the country of original purchase. A list of distributors can be found at [www.childhome.com](http://www.childhome.com).



# IMPORTANT! READ CAREFULLY AND KEEP FOR FUTURE REFERENCE.

## ! SAFETY INSTRUCTIONS

### WARNING!

- Never leave the child unattended.
- Always use the restraint system.
- Falling hazard: Prevent your child from climbing on the product.
- Do not use the product unless all components are correctly fitted and adjusted.
- Be aware of the risk of open fire and other sources of strong heat in the vicinity of the product.
- Be aware of the risk of tilting when your child can push its feet against a table or any other structure.
  
- Do not use the chair until the child can sit up unaided.
- Do not use the product if any part is broken, torn or missing. Do not use spare parts other than those approved by the manufacturer.
- The high chair is intended for children able to sit up unaided and up to 36 months or a maximum weight of 15 kg.
- Make sure that 5-points harness is correctly fitted.
- Any additional harness other than that provided by the manufacturer must comply with EN 13210
- Always use the 5-points harness and/or the bumper under the age of 3 years.
- Always put a chair on the floor.
- Never move the chair with a child in it.
- Always check that the chair can't lose his stability.
- WARNING! Children's chair/table located under a window could be used as a step by the child and cause the child to fall out of the window.
- WARNING! Only use the high chair for children under the age of 3 years.
- WARNING! Only use the low chair for children from 3 to 6 years.
- Low chair is conform to safety requirements of EN17191:2020
- WARNING! DO NOT place this product near a window where cords from blinds or curtains could strangle a child

## ! CLEANING AND MAINTENANCE RECOMMENDATION

- Clean by wiping with a damp cloth.
- Do not use corrosive products.
- Solid wood furniture can change slightly in its appearance during use: sunlight can alter the colour, while fluctuations in atmospheric humidity can affect the surface treatment. However this does not affect the value, functionality or service life of the furniture.

# BELANGRIJK! LEES ZORGVULDIG EN BEWAAR VOOR LATERE RAADPLEGING

## ! VEILIGHEIDSINSTRUCTIES

### WAARSCHUWING!

- **Nooit uw kind zonder toezicht laten.**
- **Altijd het veiligheidstuigje gebruiken .**
- **Valgevaar: voorkom het klimmen op het product .**
- **Het product alleen gebruiken als alle onderdelen op de juiste manier zijn bevestigd en afgesteld.**
- **Pas op voor open vuur of andere hittebronnen in de nabijheid van dit product.**
- **Wees je bewust van het risico dat het product kan kantelen wanneer je kind zich met zijn voeten afzet tegen een tafel of een ander voorwerp.**
- Gebruik deze stoel niet als uw kind nog niet zelfstandig recht kan zitten.
- Het product kan niet meer gebruikt worden als een onderdeel stuk is, gescheurd of ontbreekt. Gebruik enkel reserve-onderdelen die zijn goedgekeurd door de fabrikant.
- De hoge stoel is bedoeld voor kinderen die in staat zijn om rechtop te zitten, tot 36 maanden oud zijn of een gewicht hebben van maximaal 15 kg.
- Het 5-punts harnas moet gemonteerd en afgesteld worden.
- Andere veiligheidssystemen dan die van de fabrikant moeten conform EN 13210 zijn
- Het 5-punts harnas en/of de veiligheidsbeugel moet altijd gebruikt worden onder de leeftijd van 3 jaar.
- Plaats de stoel altijd op de vloer.
- Verplaats de kinderstoel nooit met uw kind erin.
- **WAARSCHUWING!** als u iets aan de stoel hangt, zorg ervoor dat de stoel zijn stabiliteit nooit verliest.
- **WAARSCHUWING!** Een kinderstoel/tafel geplaatst onder een venster kan door het kind als trap gebruikt worden en de val van het kind uit het venster veroorzaken
- **WAARSCHUWING!** Gebruik alleen de hoge stoel voor kinderen onder de leeftijd van 3 jaar.
- **WAARSCHUWING!** Gebruik alleen de lage stoel voor kinderen van 3 tot 6 jaar.
- Lage stoel is conform de veiligheidsnorm EN17191:2020
- **WAARSCHUWING!** Plaats dit product NIET naast een venster waar koorden van blindering of gordijnen het kind kunnen wurgen.

## ! REINIGING EN ONDERHOUD

- Reinigen met een vochtige doek met lauw water.
- Maak geen gebruik van bijtende producten.
- Massief hout kan na verloop van tijd lichtjes wijzigen: zonlicht kan de kleur veranderen, schommelingen in luchtvochtigheid kunnen de oppervlaktebehandeling beïnvloeden. Dit doet echter niets af van de waarde, de functionaliteit of de levensduur van de stoel.

# CHAISE HAUTE EVOLU 2

## IMPORTANT! À LIRE, ATTENTIVEMENT ET À CONSERVER EN VUE D'UNE CONSULTATION ULTÉRIEURE

### ! PRESCRIPTIONS DE SÉCURITÉ

#### AVERTISSEMENT!

- Ne jamais laisser l'enfant sans surveillance
- Toujours utiliser le système de retenue
- Danger de chute : empêcher l'enfant de grimper sur le produit
- Ne pas utiliser le produit si tous les éléments ne sont pas fixés et réglés de manière appropriée
- Tenir compte des risques engendrés par la présence de foyers ouverts ou autres sources de forte chaleur à proximité du produit
- Tenir compte des risques de basculement lorsque l'enfant peut s'appuyer avec ses pieds contre une table ou toute autre structure
- Ne pas utiliser le produit tant que l'enfant ne peut pas tenir seul en position assise
- Le produit ne doit pas être utilisé si des parties sont cassées, déchirées ou manquantes
- Cette chaise haute est destinée à des enfants capables de se tenir seuls en position assise, âgés au maximum de trois ans ou de poids inférieur ou égal à 15kg
- Le harnais 5 points doit toujours être assemblé et ajusté correctement
- Tout harnais supplémentaire autre que celui fourni par le fabricant doit être conforme à l'EN 13210
- Le harnais 5 points et/ou l'arceau de sécurité doit toujours être utilisé pour les enfants de moins de 3 ans.
- Veuillez toujours installer la chaise sur le sol, sur une surface uniforme.
- Ne déplacez jamais la chaise haute lorsque l'enfant est dedans.
- Si vous accrochez quelque chose à la chaise, assurez-vous que la chaise ne perd pas sa stabilité.
- AVERTISSEMENT! Une chaise/table pour enfants située sous une fenêtre pourrait être utilisée comme une marche par l'enfant et faire tomber l'enfant par la fenêtre
- AVERTISSEMENT! Utiliser la chaise haute uniquement pour les enfants de moins de 3 ans.
- AVERTISSEMENT! Utiliser la chaise basse uniquement pour les enfants de 3 à 6 ans.
- La chaise basse est conforme aux exigences de sécurité EN17191:2020
- AVERTISSEMENT! NE PAS placer ce produit près d'une fenêtre où les cordons de stores ou de rideaux pourraient étrangler un enfant.

### 💧 NETTOYAGE ET ENTRETIEN

- Le nettoyage se fait à l'aide d'un chiffon humidifié à l'eau tiède.
- N'utilisez pas de produits corrosifs.
- Le bois massif peut légèrement s'altérer au fil du temps : la lumière du soleil peut modifier sa couleur et les variations de l'humidité dans l'air peuvent influencer le traitement de surface. Mais cela ne change en rien la valeur, la fonctionnalité et la durée de vie du meuble.

# WICHTIG! BITTE SORGFÄLTIG LESEN UND FÜR SPÄTERES NACHLESEN UNBEDINGT AUFBEWAHREN.



## SICHERHEITSVORSCHRIFTEN

### WARNUNG!

- Lassen Sie Ihr Kind nie unbeaufsichtigt.
- Immer die Sicherheitsgurte benutzen.
- Fallrisiko: Kinder nicht auf das Produkt klettern lassen.
- Das Produkt nicht benutzen, wenn nicht alle Teile ordnungsgemäß montiert und justiert sind.
- Darauf achten, dass das Produkt nicht in der Nähe von offenem Feuer und anderen Hitzequellen aufgestellt wird.
- Es besteht das Risiko, dass das Produkt umkippen könnte, wenn das Kind die Füße gegen einen Tisch oder einen anderen Gegenstand drückt.
- Benutzen Sie den Stuhl nicht so lange das Kind nicht ohne Hilfe sitzen kann.
- Das Produkt kann nicht mehr benutzt werden, wenn ein Teil kaputt oder gerissen ist, oder fehlt. Benutzen Sie nur die Ersatzteile, die durch den Hersteller genehmigt werden.
- Dieses Kinderstühle ist für Kinder die keine Hilfe brauchen beim sitzen, bis zu 36 Monaten alt bestimmt, bis zu einem Gewicht von 15 kg.
- Die Schutzgürtel müssen immer ordnungsgemäß benutzt werden.
- Alle zusätzlichen Sicherheitsgurte, die nicht vom Hersteller geliefert werden, müssen der EN 13210 entsprechen
- Verwenden Sie den 5-Punkte-Gurt und/oder Sicherheitsbügel immer unter 3 Jahren.
- Der Stuhl muss immer auf eine ebene Fläche auf den Boden gestellt werden.
- Bewegen Sie niemals den Stuhl mit einem Kind drin.
- Überprüfen Sie immer, ob der Stuhl seine Stabilität nicht verlieren kann.
- WARNUNG! Ein Kinderstuhl/Tisch unter einem Fenster kann von dem Kind als eine Trittstufe verwendet werden, wodurch es aus dem Fenster fallen kann
- WARNUNG! Verwenden Sie nur die Hochstühle für Kinder unter 3 Jahren.
- WARNUNG! Verwenden Sie den niedrigen Stuhl nur für Kinder zwischen 3 und 6 Jahren.
- Niedriger Stuhl entspricht den Sicherheitsvorschriften von EN17191:2020.
- WARNUNG! Stellen Sie dieses Produkt NICHT in der Nähe eines Fensters auf, in dem Kabel von Jalousien oder Vorhängen ein Kind erwürgen könnten.



## REINIGUNG UND PFLEGE

- Reinigen mit einem anfeuchteten Tuch.
- Keine ätzenden Produkte benutzen.
- Massives Holz kann nach einiger Zeit leichte Änderungen aufzeigen: das Sonnenlicht kann die Farbe ändern, Schwankungen der Luftfeuchtigkeit können die Oberflächenbehandlung beeinflussen. Dieses beeinträchtigt allerdings nicht den Wert, die Funktionsfähigkeit oder die Lebensdauer des Möbels.

# TRONA EVOLU 2

## ¡¡IMPORTANTE! LEER DETENIDAMENTE Y MANTENERLAS PARA FUTURAS CONSULTAS.



### AVISO DE SEGURIDAD

#### ¡ADVERTENCIA!

- No dejar nunca al niño desatendido .
- Utilice siempre el sistema de sujeción.
- Riesgo de caída: Evite que el niño trepe por el producto.
- Utilice el producto únicamente cuando todos sus componentes estén correctamente fijados y ajustados.
- Existe un riesgo al situar el producto cerca del fuego o de otras fuentes importantes de calor.
- Existe riesgo de vuelco si el niño apoya los pies en una mesa o cualquier otra estructura.
- No utilizar la trona hasta que el niño pueda sentarse solo.
- El producto ño deve ser utilizada se alguna parte da mesma estiver partida, em falta ou rasgada. Utilice únicamente recambios aprobados por el fabricante.
- Esta tronas está diseñado para niños de hasta 36 meses de edad, con un peso máximo de 15 kg, que son capaces de sentarse sin ayuda.
- Si la trona dispone de una correa deberá utilizarse correctamente.
- Cualquier arnés adicional que no sea el proporcionado por el fabricante debe cumplir con la norma EN 13210
- Utilice siempre el arnés de 5 puntos y / o la barra de seguridad para menores de 3 años.
- Ponga siempre la trona en el suelo.
- No mueva la trona con el niño en ella.
- Asegúrese siempre de que la trona no pierda estabilidad.
- ¡ADVERTENCIA! Posicionar la silla/mesa para niños bajo una ventana implica el riesgo que se use como escalón y que el niño se caiga por la ventana
- ¡ADVERTENCIA! Utilice la trona solo para los niños menores de 3 años.
- ¡ADVERTENCIA! Utilice la silla baja solo para niños de 3 a 6 años.
- La silla baja cumple con los requisitos de seguridad de EN17191: 2020
- ¡ADVERTENCIA! NO coloque este producto cerca de una ventana donde los cables de las persianas o cortinas puedan estrangular a un niño.



### RECOMENDACIONES DE LIMPIEZA Y MANTENIMIENTO

- Limpie pasando un trapo húmedo.
- No utilice productos corrosivos.
- Con el paso del tiempo, el aspecto de los muebles de madera maciza puede variar: la luz solar puede alterar el color, mientras que los cambios de humedad atmosférica pueden afectar al tratamiento de la superficie. Sin embargo, esto no afecta al valor, la funcionalidad o la vida útil del mueble.

# WAŻNE! PRZECZYTAJ UWAŻNIE I ZACHOWAJ NA PRZYSZŁOŚĆ JAKO ODNIESIENIE.



## INSTRUKCJE BEZPIECZEŃSTWA

### OSTRZEŻENIE!

- Nigdy nie zostawiaj dziecka bez opieki.
- Należy zawsze używać urządzenia przytrzymującego.
- Ryzyko upadku: Zapobiegaj wspinaniu się dziecka na produkt.
- Nie używaj produktu, jeśli wszystkie elementy nie są prawidłowo zamontowane i wyregulowane.
- Bądź świadomy ryzyka związanego z otwartym ogniem i innymi źródłami silnego ciepła w pobliżu produktu.
- Należy zdawać sobie sprawę z ryzyka przechylenia, gdy dziecko może docisnąć nogi do stołu lub innej konstrukcji.
- Nie należy używać krzeselka, dopóki dziecko nie potrafi samodzielnie siedzieć.
- Nie używać produktu, jeśli jakkolwiek część jest pęknięta, rozdarta lub brakuje jej części. Nie należy używać części zamiennych innych niż zatwierdzone przez producenta.
- Wysokie krzeselko jest przeznaczone dla dzieci potrafiących samodzielnie siedzieć, w wieku do 36 miesięcy lub o maksymalnej wadze do 15 kg.
- Upewnij się, że 5-punktowe pasy bezpieczeństwa są prawidłowo zamontowane.
- Wszelkie dodatkowe szelki bezpieczeństwa inne niż dostarczone przez producenta muszą spełniać wymogi normy EN 13210.
- W wieku poniżej 3 lat należy zawsze używać 5-punktowych szelek bezpieczeństwa i/lub pałąka bezpieczeństwa.
- Zawsze stawiaj krzeselko na podłodze.
- Nigdy nie przesuwaj krzeselka z dzieckiem w środku.
- Zawsze należy sprawdzić, czy krzeselko nie straci stabilności.
- OSTRZEŻENIE! Krzeselko/stolik dziecięcy umieszczony pod oknem może zostać użyty przez dziecko jako stopień i spowodować wypadnięcie dziecka przez okno.
- OSTRZEŻENIE! Wysokiego krzeselka należy używać wyłącznie dla dzieci w wieku poniżej 3 lat.
- OSTRZEŻENIE! Niskiego krzeselka należy używać wyłącznie dla dzieci w wieku od 3 do 6 lat.
- Niskie krzeselko jest zgodne z wymogami bezpieczeństwa normy EN17191:2020.
- OSTRZEŻENIE! NIE WOLNO umieszczać tego produktu w pobliżu okna, gdzie sznurki od żaluzji lub zasłon mogłyby udusić dziecko.



## CZYSZCZENIE I KONSERWACJA

- Czyścić za pomocą wilgotnej szmatki.
- Nie używać agresywnych środków czyszczących.
- Meble z litego drewna mogą zmieniać nieznacznie wygląd oraz kolor pod wpływem światła słonecznego, wahań wilgotności powietrza mogą wpływać na mebel. Nie ma to jednak wpływu na wartość, funkcjonalność i żywotność mebli.

# SEGGIOLONE EVOLU 2

## IMPORTANTE: LEGGERE ATTENTAMENTE E CONSERVARE PER FUTURO RIFERIMENTO.

### ! ISTRUZIONI DI SICUREZZA

#### ATTENZIONE!

- Non lasciare mai il bambino incustodito.
  - Utilizzare sempre il sistema di ritenuta.
  - Pericolo di caduta: Evitare che il bambino si arrampichi sul prodotto.
  - Non utilizzare il prodotto se tutti i componenti non sono montati e regolati correttamente.
  - Fare attenzione al rischio di fuoco aperto e altre fonti di forte calore nelle vicinanze del prodotto.
  - Essere consapevoli del rischio di ribaltamento quando il bambino può spingere i piedi contro un tavolo o qualsiasi altra struttura.
- 
- Non utilizzare il seggiolino finché il bambino non è in grado di stare seduto da solo.
  - Non utilizzare il prodotto se qualche parte è rotta, strappata o mancante. Non utilizzare parti di ricambio diverse da quelle approvate dal produttore.
  - Il seggiolone è destinato a bambini in grado di stare seduti da soli e fino a 36 mesi o un peso massimo di 15 kg.
  - Assicurarsi che l'imbracatura a 5 punti sia montata correttamente.
  - Qualsiasi imbracatura aggiuntiva diversa da quella fornita dal produttore deve essere conforme alla norma EN 13210
  - Utilizzare sempre l'imbracatura a 5 punti e/o l'arco di sicurezza al di sotto dei 3 anni.
  - Appoggiare sempre la sedia sul pavimento.
  - Non spostare mai la sedia con un bambino dentro.
  - Controllare sempre che la sedia non possa perdere la sua stabilità.
  - ATTENZIONE! Il seggiolino/tavolino per bambini situato sotto una finestra potrebbe essere usato come gradino dal bambino e provocare la caduta di quest'ultimo dalla finestra.
  - ATTENZIONE! Utilizzare il seggiolone solo per bambini di età inferiore ai 3 anni.
  - ATTENZIONE! Utilizzare la sedia bassa solo per bambini dai 3 ai 6 anni.
  - La sedia bassa è conforme ai requisiti di sicurezza della norma EN17191:2020
  - ATTENZIONE! NON posizionare questo prodotto vicino a una finestra dove le corde di tende o tapparelle potrebbero strangolare un bambino

### 💧 CONSIGLI PER LA PULIZIA E LA MANUTENZIONE

- Pulire il fasciatoio con un panno inumidito.
- Non usare prodotti corrosivi.
- Dopo un po' di tempo i mobili in legno massiccio possono leggermente modificarsi nell'aspetto: la luce solare può alterare il colore, mentre le variazioni dell'umidità atmosferica possono influire sullo strato protettivo della superficie. Questo non influisce però sul valore, sulla funzionalità o sulla durata del mobile.

# أبواب السلامة

## مهم! قراءة واتباع هذه التعليمات بعناية والحفاظ عليها للرجوع إليها في المستقبل.

تحذير



لا تترك طفلك أبدًا بدون مراقبة.

للمنتجات ذات نظام كبح فعال

استخدم دائمًا كرسي أمان الطفل

خطر السقوط: لا تدع طفلك يتسلق المنتج

لا تستخدم المنتج إذا لم يتم تركيب وضبط جميع المكونات بشكل صحيح

احذر وجود أي مخاطر لهب وغيرها من مصادر الحرارة القوية، مثل لهب الشريط الإلكتروني والغاز، بالقرب من المنتج

احذر خطر الميل إذا كان يمكن لطفلك وضع قدمه على طاولة أو على أي هيكل آخر

لا تستخدم المنتج إلى أن يتمكن الطفل من الجلوس بدون مساعدة

لا ينبغي استخدام المنتج إذا كانت أجزاؤه مكسورة أو ممزقة أو مفقودة

EN ۱۳۲۱۰ أي أدوات تثبيت إضافية غير المزودة من قبل المصنع يجب أن تتماشى مع المعيار

للمنتجات التي لها أكثر من عجلتين

استعن دائمًا بأداة منع الحركة أثناء وقوف المنتج

ابعد المنتج بعيدًا عن متناول الأطفال سواء كان مطويًا أم لا لتجنب الإصابة

هذا المنتج مخصص للأطفال الذين يمكنهم الجلوس دون مساعدة حتى سن ثلاث سنوات أو وزن ۱۵ كجم أو أقل.

العناية والصيانة



لإطالة عمر منتج العناية بالأطفال، حافظ على نظافته ولا تتركه فترات زمنية ممتدة في أشعة الشمس المباشرة. قد يؤدي تعرض المنتج لأشعة الشمس فترات زمنية طويلة إلى تغير لون الخامات والمواد القماش. لا تعرض هذا المنتج لدرجات حرارة مفرطة. قد تؤدي أشعة الشمس أو درجات الحرارة المفرطة إلى تغير اللون أو اثناء بعض الأجزاء. يمكن تنظيف الأثغال والأغطية القماش باستخدام ماء دافئ مع صابون للأغراض المنزلية أو منظف معتدل. اتركها تجف تمامًا، ويفضل ذلك بعيدًا عن أشعة الشمس المباشرة. لا تنظفها على الجاف أو تستخدم مادة تبييض.

# EVOLU 2 高腳椅

重要的！仔細閱讀並保留以供日後參考。



## 安全說明

### 警告！

- 永遠不要讓孩子無人看管。
- 始終使用約束系統。
- 墜落危險：防止您的孩子爬上產品。
- 除非所有組件都正確安裝和調整，否則請勿使用該產品。
- 請注意產品附近存在明火和其他強熱源的風險。
- 當您的孩子將腳推到桌子或任何其他結構上時，請注意傾斜的風險。
- 在孩子可以獨立坐起來之前，不要使用椅子。
- 如果任何部件損壞、撕裂或丟失，請勿使用該產品。請勿使用未經製造商批准的備件。
- 高腳椅適用於能夠獨立坐起來、36 個月大或最大重量為 15 公斤的兒童。
- 確保 5 點式安全帶安裝正確。
- 製造商提供的線束以外的任何附加線束都必須符合 EN 13210。
- 始終使用 5 點式安全帶和/或 3 歲以下的保險槓。
- 總是在地板上放一把椅子。
- 切勿在有兒童的情況下移動椅子。
- 經常檢查椅子不能失去穩定性。
- 警告！位於窗戶下方的兒童椅子/桌子可能會被孩子用作台階，導致孩子從窗戶跌落。
- 警告！僅對 3 歲以下兒童使用高腳椅。
- 警告！仅适用于 3 至 6 岁儿童的矮椅。
- 矮椅符合 EN17191:2020 的安全要求。
- 警告！請勿將本產品放置在百葉窗或窗簾的繩索可能會勒死孩子的窗戶附近。



## 清潔保養建議

- 用濕布擦拭清潔。
- 不要使用腐蝕性產品。
- 實木家具在使用過程中外觀會發生輕微變化：陽光會改變顏色，而大氣濕度的波動會影響表面處理。然而，這並不影響家具的價值、功能或使用壽命。

Importer by: BEABA ASIA LTD.  
Rm 902-3, 9/F, Shun Kwong Commercial Building,  
No.8, Des Voeux Road West, Hong Kong  
contactasia@beaba.com  
www.beaba.com.hk

# EVOLU 2 高脚椅

重要的！仔细阅读并遵循这些说明并保留以供日后参考。为将来参考，注重保存



## 使用方法 / 安全警告

- 警告！不要离开无人照看的儿童！
- 警告！请使用束缚系统。
- 警告！坠落危险：防止您的孩子爬上产品。
- 警告！确定所有组件都正确安装和调整，否则不要使用高脚椅。
- 警告！注意附近有明火和其他强热源的风险靠近高脚椅
- 警告！当您的孩子可以将脚靠在桌子或任何物体上时，请注意倾斜的风险其他结构。
- 当小孩懂得直立坐立时，请停止使用高脚椅
- 如有任何部件破损、撕裂或缺失，请勿使用高脚椅。
- 高脚椅适用于 36 个月或以下的儿童，重量不超过 15 公斤的小孩。
- 椅子符合 GB22793.1 - 2008 的安全要求
- 为避免窒息危险，请在使用本产品之前取下保护性塑料包装。这个包装应该被销毁或远离儿童。
- 常常放椅子在平地板上。
- 切勿当有儿童在椅子上面时移动本产品。
- 经常检查椅子有否失去稳定性。
- 应从 CHILDHOME 获得额外或替换零件
- 制造商的保修不可转让，因此只能由制造商援引第一个所有者。
- 高脚椅适合 36 个月以下儿童的。低脚椅适合 3 岁至 6 岁儿童的。
- 3 岁以下儿童务必使用 5 点式安全带和或保险杠。
- 警告：无论何时，儿童应系上正确固定和调节的安全背带



## 清洁和维护建议

- 用湿布擦拭清洁。
- 不要使用腐蚀性产品。
- 实木家具在使用过程中外观会略有变化：阳光可以改变颜色，而大气湿度的波动会影响表面  
疗程。但是，这不会影响产品的价值、功能或使用寿命

产品名称：高脚椅

质检证明：合格

原产地：中国

材料：座椅：PP

适用年龄：36 个月或以下

支架：木材

执行标准：GB22793.1 - 2008

金属部件：钢

进口商：茱亚芭母婴用品（上海）有限公司

进口商地址：上海市奉贤区柘林镇展工路 689 号车间二 4 楼 420 室

邮编：201499 电话：4001725121

网址：www.beaba.com.cn

# DŮLEŽITÉ! POKYNY SI POZORNĚ PŘEČTĚTE A USCHOVEJTE PRO POZDĚJŠÍ NAHLÉDNUTÍ.



## BEZPEČNOSTNÍ POKYNY

### VAROVÁNÍ!

- Nikdy nenechávejte dítě bez dozoru.
- Vždy používejte zádržný systém.
- Nebezpečí pádu: Zabraňte dítěti v lezení na výrobek.
- Výrobek nepoužívejte, pokud nejsou všechny součásti správně namontovány a nastaveny.
- Dávejte pozor na riziko otevřeného ohně a jiných zdrojů silného tepla v blízkosti výrobku.
- Dávejte pozor na riziko převrácení, když může dítě tlačit nohama o stůl nebo jinou konstrukci.
- Nepoužívejte židli, dokud dítě nedokáže samo sedět.
- Výrobek nepoužívejte, pokud je některá jeho část rozbitá, roztržená nebo chybí. Nepoužívejte jiné náhradní díly než ty, které schválil výrobce.
- Vysoká židle je určena pro děti, které jsou schopny sedět bez pomoci a do 36 měsíců nebo do maximální hmotnosti 15 kg.
- Ujistěte se, že jsou správně připevněny 5bodové bezpečnostní pásy.
- Jakékoli další postroje, jiné než dodané výrobcem, musí být v souladu s normou EN 13210.
- Do 3 let věku dítěte vždy používejte 5bodové bezpečnostní pásy a/nebo bezpečnostní oblouk.
- Židličku vždy pokládejte na podlahu.
- Nikdy židli s dítětem v ní nepřemisťujte.
- Vždy zkontrolujte, zda židle nemůže ztratit svou stabilitu.
- POZOR! Dětskou židli/stůl umístěný pod oknem by dítě mohlo použít jako schůdek a způsobit tak pád dítěte z okna.
- VAROVÁNÍ! Dětskou židličku používejte pouze pro děti mladší 3 let.
- VAROVÁNÍ! Nízkou židli používejte pouze pro děti od 3 do 6 let.
- Nízká židlička je v souladu s bezpečnostními požadavky normy EN17191:2020.
- VAROVÁNÍ! NEUMÍSTĚTE tento výrobek do blízkosti okna, kde by šňůry od žaluzií nebo závěsů mohly dítě uškrtit.



## ČIŠTĚNÍ A INFORMACE PRO ÚDRŽBU

- Čistěte vaši židličku otřením vlhkou houbou nebo hadříkem.
- Nepoužívejte žíravé prostředky.
- Masivní dřevo může po chvíli nepatrně změnit vzhled, sluneční záření může pozměnit barvu, prostorová vlhkost může ovlivnit povrchovou úpravu. Nicméně, toto neovlivňuje hodnotu, funkčnost nebo životnost nábytku.

# EVOLU 2 VYSOKÁ STOLIČKA

## DÔLEŽITÉ! ČÍTAJTE POZORNE A UCHOVAJTE PRE BUDÚCE POUŽITIE

### ! BEZPEČNOSTNÉ POKYNY VAROVANIE!

- Nikdy nenechávajte dieťa bez dozoru.
- Vždy používajte zádržný systém.
- Nebezpečenstvo pádu: Zabráňte dieťaťu, aby na výrobok vyliezlo.
- Výrobok nepoužívajte, pokiaľ nie sú všetky komponenty správne namontované a nastavené.
- Dávajte pozor na riziko otvoreného ohňa a iných zdrojov silného tepla v blízkosti výrobku.
- Dbajte na riziko prevrátenia, keď vaše dieťa môže tlačiť nohami o stôl alebo inú konštrukciu.
- Stoličku nepoužívajte, kým dieťa nedokáže samo sedieť.
- Výrobok nepoužívajte, ak je niektorá časť poškodená, roztrhnutá alebo chýba. Nepoužívajte iné náhradné diely ako tie, ktoré schválil výrobca.
- Vysoká stolička je určená pre deti, ktoré dokážu sedieť bez pomoci a do 36 mesiacov alebo do maximálnej hmotnosti 15 kg.
- Uistite sa, že sú 5-bodové bezpečnostné pásy správne namontované.
- Akékoľvek ďalšie bezpečnostné pásy iné ako tie, ktoré dodal výrobca, musia byť v súlade s normou EN 13210.
- Do veku 3 rokov vždy používajte 5-bodové bezpečnostné pásy a/alebo bezpečnostný oblúk.
- Vždy umiestnite stoličku na podlahu.
- Stoličku s dieťaťom v nej nikdy nepremiestňujte.
- Vždy skontrolujte, či stolička nemôže stratiť svoju stabilitu.
- VAROVANIE! Detskú stoličku/stôl umiestnený pod oknom by dieťa mohlo použiť ako schodík a spôsobiť, že dieťa vypadne z okna.
- VAROVANIE! Detskú stoličku používajte len pre deti mladšie ako 3 roky.
- VAROVANIE! Nízku stoličku používajte len pre deti od 3 do 6 rokov.
- Nízka stolička je v súlade s bezpečnostnými požiadavkami normy EN17191:2020
- VAROVANIE! NEUMIESTŇUJTE tento výrobok do blízkosti okna, kde by šnúry od žalúzií alebo závesov mohli dieťa uškrtiť.

### ! ODPORÚČANIA PRE ČISTENIE A ÚDRŽBU

- Čistite poutieraním navlhčenou handričkou.
- Nepoužívajte korózne výrobky.
- Vzhľad nábytku z masívneho dreva sa môže pri používaním mierne zmeniť: slnečné svetlo môže pozmeniť farbu, zatiaľ čo zmeny atmosférickej vlhkosti môžu povrch materiálu. Tieto zmeny ale neovplyvňujú hodnotu, funkčnosť alebo životnosť nábytku.

# EVOLU 2 ВЫСОКИЙ СТУЛ

## ВАЖНЫЙ! ПРОЧИТАЙТЕ И СЛЕДУЙТЕ ЭТИМ ИНСТРУКЦИЯМ ВНИМАТЕЛЬНО И СОХРАНИТЕ ДЛЯ СПРАВОК В БУДУЩЕМ.

### ! ИНСТРУКЦИИ ПО БЕЗОПАСНОСТИ ВНИМАНИЕ!

- **Никогда не оставляйте ребенка без присмотра.**
- **Всегда используйте удерживающую систему.**
- **Опасность падения: Не позволяйте ребенку забираться на изделие.**
- **Не используйте изделие, пока все компоненты не будут правильно установлены и отрегулированы.**
- **Помните об опасности открытого огня и других источников сильного тепла в непосредственной близости от изделия.**
- **Помните о риске опрокидывания, когда ребенок может опереться ногами в стол или любую другую конструкцию.**
  
- Не используйте кресло, пока ребенок не сможет сидеть без посторонней помощи.
- Не используйте изделие, если какая-либо деталь сломана, порвана или отсутствует. Не используйте запасные части, не одобренные производителем.
- Стульчик предназначен для детей, способных сидеть без посторонней помощи, в возрасте до 36 месяцев или весом не более 15 кг.
- Убедитесь, что пятиточечные ремни безопасности установлены правильно.
- Любые дополнительные ремни безопасности, кроме предусмотренных производителем, должны соответствовать стандарту EN 13210.
- Всегда используйте 5-точечные ремни и/или дугу безопасности в возрасте до 3 лет.
- Всегда ставьте кресло на пол.
- Никогда не передвигайте кресло с находящимся в нем ребенком.
- Всегда проверяйте, чтобы кресло не потеряло устойчивость.
- **ВНИМАНИЕ!** Детский стул/стол, расположенный под окном, может быть использован ребенком в качестве ступеньки и привести к падению ребенка из окна.
- **ВНИМАНИЕ!** Используйте детский стульчик только для детей в возрасте до 3 лет.
- **ВНИМАНИЕ!** Используйте низкий стульчик только для детей от 3 до 6 лет.
- Низкий стульчик соответствует требованиям безопасности EN17191:2020
- **ВНИМАНИЕ!** НЕ ставьте это изделие рядом с окном, где шнуры от жалюзи или штор могут задушить ребенка



### РЕКОМЕНДАЦИИ ПО ОЧИСТКЕ И ЭКСПЛУАТАЦИИ

- Протирайте стульчик влажной тряпкой.
- Не используйте вещества, вызывающие коррозию.
- Со временем внешний вид мебели из цельной древесины может слегка меняться; солнечные лучи могут изменить цвет, а колебания атмосферной влажности могут воздействовать на состояние поверхности. Однако это не влияет на возможности, функциональность или срок службы мебели.



# CHILDHOME<sup>®</sup>

*Designed for parenting in style ♥*

**For Europe:**

Childhome BV  
Prins Boudewijnlaan 24A  
Building D bus E03  
2550 Kontich  
Belgium

[info@childhome.com](mailto:info@childhome.com)  
[www.childhome.com](http://www.childhome.com)

**For Asia:**

BEABA ASIA LTD  
Rm 902-3 9/F  
Shun Kwon  
Commercial Building  
8 Des Voeux Road West  
Hong Kong  
[contactasia@beaba.com](mailto:contactasia@beaba.com)  
[www.beaba.com.hk](http://www.beaba.com.hk)

LAST UPDATE: 05/11/2025