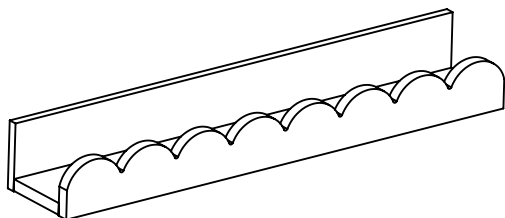


CHILDHOME®

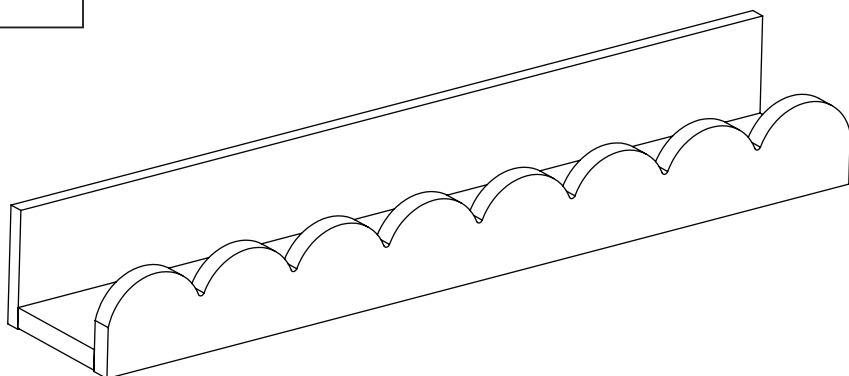
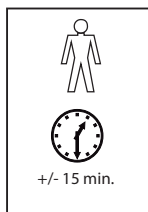
Designed for parenting in style ♥




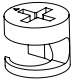
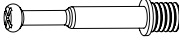
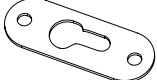

- EN** INSTRUCTIONS FOR USE
- NL** GEBRUIKSAANWIJZING
- FR** MODE D'EMPLOI
- DE** GEBRAUCHSANWEISUNG
- ES** INSTRUCCIONES DE MANEJO
- IT** ISTRUZIONI PER L'USO

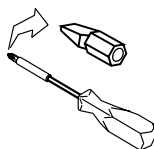
BISCUIT
WALLSHELF

www.childhome.com

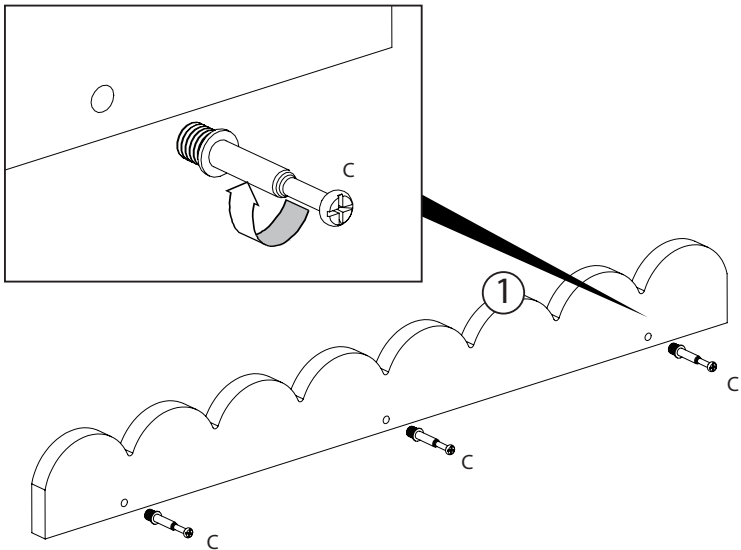
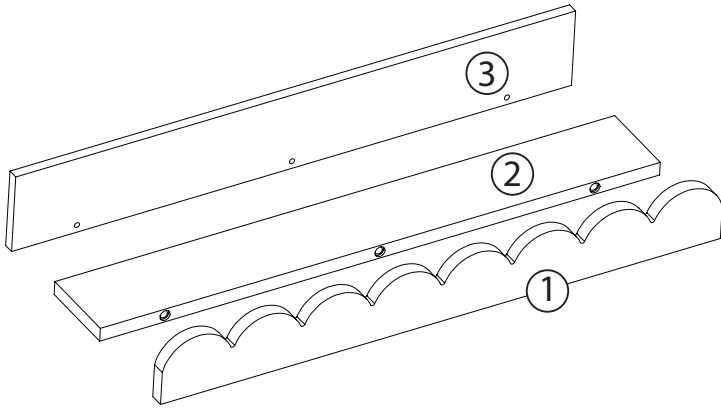


Hardware

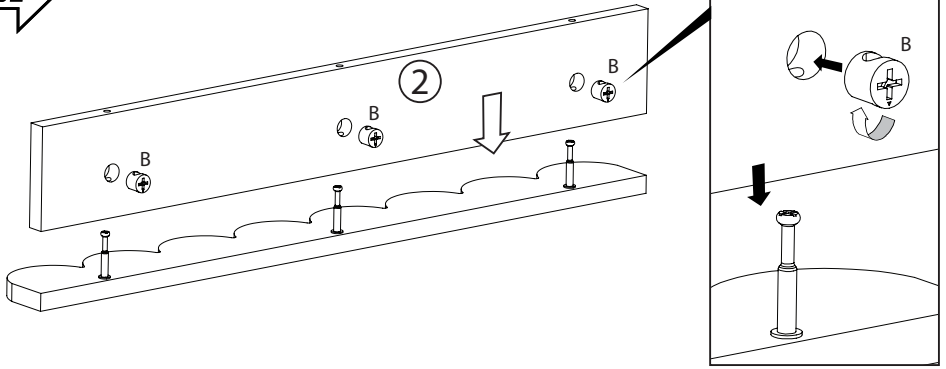
N°	Item	# pieces
A	 screw 3x25mm	3 pcs
B	 eccentric nut	3 pcs
C	 minifix	3 pcs
D	 hook	2 pcs
E	 screw 2.5x9mm	4 pcs



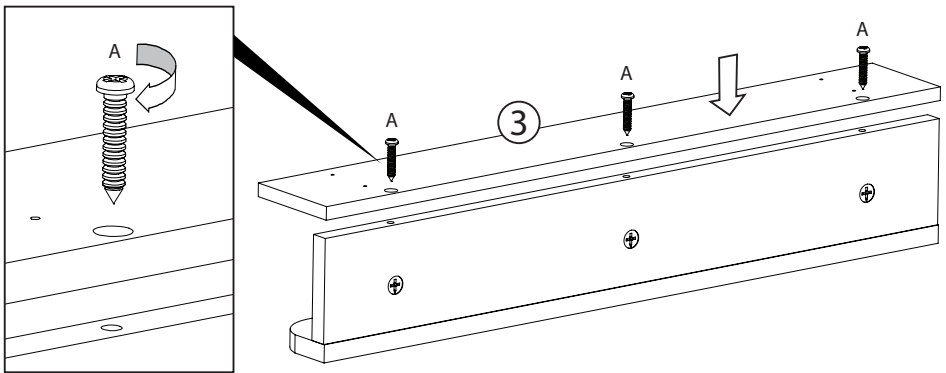
TOOLS NEEDED



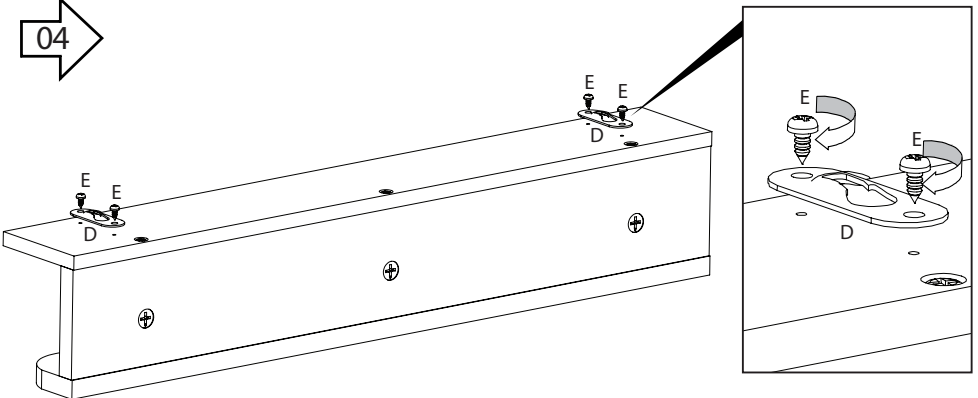
02



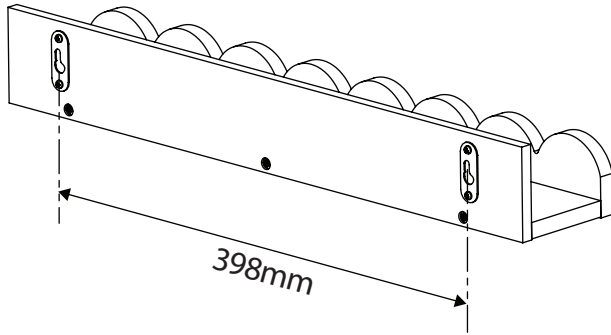
03



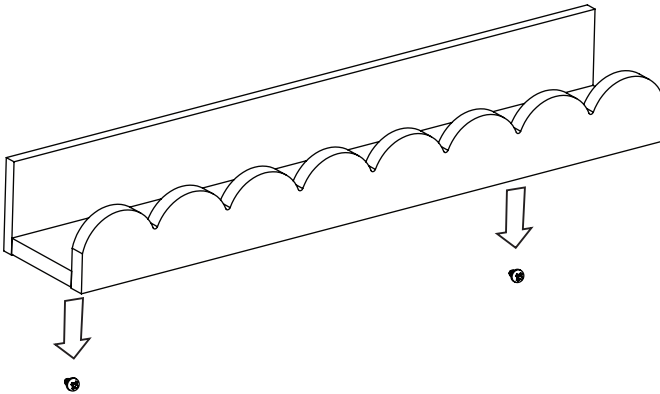
04



05



FIX TO THE WALL WITH HOOKS ON THE BACK



INSTRUCTIONS FOR USE

IMPORTANT! READ AND FOLLOW THESE INSTRUCTIONS CAREFULLY AND KEEP FOR FUTURE REFERENCE.



SAFETY INSTRUCTIONS

1. **WARNING!** To avoid danger of suffocation remove plastic cover before using this article. This cover shall be destroyed or kept away from children.
2. **WARNING!** Be aware of the risk of open fires and other sources of strong heat, such as electric bar fires, gas fires, etc. in the near vicinity of the product
3. **WARNING!** Do not use the product if any part is broken, torn or missing. Do not use spare parts other than those approved by the manufacturer.
4. All assembly fittings should always be tightened properly and fittings should be checked regularly and retightened as necessary.
5. Additional or replacement parts should be obtained from Childhome.
6. The manufacturer's warranty is not transferable and may therefore only be invoked by the first owner.
7. Product is to be assembled by an adult.
8. **THIS IS a DECORATION ITEM. PLEASE KEEP OUT OF REACH OF THE CHILD**



CLEANING AND MAINTENANCE RECOMMENDATION

9. Clean by wiping with a damp cloth.
10. Do not use corrosive products.
11. Solid wood furniture can change slightly in its appearance after a while: sunlight can alter the color, while fluctuations in atmospheric humidity can affect the surface treatment. However this does not affect the value, functionality or service life of the furniture.

GEBRUIKSAANWIJZING

BELANGRIJK! LEES EN VOLG DEZE INSTRUCTIES ZORGVULDIG EN BEWAAR ZE VOOR TOEKOMSTIG GEBRUIK.



VEILIGHEIDSINSTRUCTIES

1. **WAARSCHUWING** Verwijder deze plastic verpakking voordat u dit artikel gaat gebruiken om verstikking te voorkomen. Deze verpakking moet worden vernietigd of buiten bereik van kinderen worden gehouden.
2. **WAARSCHUWING!** Vergewis u van het gevaar indien u het product in de nabijheid van open vuurhaarden of extreme warmtebronnen plaatst.
3. **WAARSCHUWING!** Het product kan niet meer gebruikt worden als een onderdeel stuk is, gescheurd of ontbreekt. Gebruik enkel reserve-onderdelen die zijn goedgekeurd door de fabrikant.
4. Alle montagehulpstukken moeten altijd goed vastgedraaid worden en de schroeven moeten regelmatig worden gecontroleerd en zo nodig opnieuw worden vastgedraaid.
5. Gebruik uitsluitend originele Childhome-reserveonderdelen.
6. De fabrieksgarantie is niet overdraagbaar en kan daarom alleen door de eerste eigenaar worden ingeroepen.
7. Montage van het product dient door een volwassene te gebeuren.
8. **DIT IS EEN DECORATIE-ITEM. BUITEN BEREIK VAN KINDEREN HOUDEN**



AANBEVELINGEN VOOR SCHOONMAAK EN ONDERHOUD

9. Reinigen met een vochtige doek met lauw water.
10. Geen gebruik van bijtende producten.
11. Massief hout kan van na verloop van tijd lichtjes wijzigen: zonlicht kan de kleur veranderen, schommelingen in luchtvochtigheid kunnen de oppervlaktebehandeling beïnvloeden. Dit doet echter niets af van de waarde, de functionaliteit of de levensduur van het meubel.

MODE D'EMPLOI

IMPORTANT ! LIRE ET RESPECTER SCRUPULEUSEMENT CES INSTRUCTIONS ET LES CONSERVER POUR UNE CONSULTATION ULTÉRIEURE.



INSTRUCTIONS DE SÉCURITÉ

1. **AVERTISSEMENT** Pour éviter tout risque d'étouffement, retirer l'enveloppe protectrice en matériau plastique avant d'utiliser cet article. Il convient ensuite de détruire cette enveloppe ou de la garder à distance des enfants.
2. **AVERTISSEMENT!** Attention au danger de placer le produit à proximité de flammes nues et d'autres sources de forte chaleur, comme les appareils de chauffage électrique, les appareils de chauffage à gaz, etc.
3. **AVERTISSEMENT!** Ne pas utiliser le produit si certains éléments sont cassés, endommagés ou manquants, et n'utiliser que des pièces détachées approuvées par le fabricant
4. Les dispositifs d'assemblage soient toujours convenablement serrés et régulièrement vérifiés, et resserrés si nécessaire
5. N'utilisez que les pièces de rechange de Childhome.
6. La présente garantie du fabricant n'est en aucun cas transférable, et peut uniquement être utilisée par le premier propriétaire du produit.
7. Montage du produit à effectuer par un adulte.
8. CECI EST UN ARTICLE DE DÉCORATION. VEUILLEZ LE TENIR HORS DE PORTÉE DES ENFANTS



RECOMMANDATIONS DE NETTOYAGE ET D'ENTRETIEN

9. Nettoyer à l'aide d'un chiffon humide.
10. N'utilisez pas de produits mordants.
11. Le bois massif peut légèrement s'altérer au fil du temps : la lumière du soleil peut modifier sa couleur et les variations de l'humidité dans l'air peuvent influencer le traitement de surface. Mais cela ne change en rien la valeur, la fonctionnalité et la durée de vie du meuble.

GEBRAUCHSANWEISUNG

WICHTIG! DIE FOLGENDEN ANLEITUNGEN SIND SORGFÄLTIG ZU LESEN UND FÜR SPÄTERES NACHSCHLAGEN AUFZUBEWAHREN!



SICHERHEITSANWEISUNGEN

1. **WARNUNG** Um die Gefahr einer Erstickung zu vermeiden, ist diese Kunststoffhülle vor dem Gebrauch dieses Artikels zu entfernen. Diese Hülle sollte anschließend zerstört oder außerhalb der Reichweite von Kindern aufbewahrt werden.
2. **WARNUNG!** Seien Sie sich der Gefahr bewusst, wenn Sie das Produkt in die Nähe eines offenen Kaminfeuers oder extrem heißer Wärmequellen hinstellen.
3. **WARNUNG!** Das Produkt kann nicht mehr benutzt werden, wenn ein Teil kaputt oder gerissen ist, oder fehlt. Benutzen Sie nur die Ersatzteile, die durch den Hersteller genehmigt werden.
4. Alle Beschlagteile für die Montage sollten immer sachgemäß befestigt sein und sie sollten regelmäßig überprüft und, falls erforderlich, nachgezogen werden.
5. Verwenden Sie bitte nur originale Childhome-Ersatzteile.
6. Die Herstellergarantie ist nicht übertragbar und kann daher nur vom ersten Besitzer in Anspruch genommen werden.
7. Das Produkt muss von einem Erwachsenen zusammengebaut werden.
8. **DIES IST EIN DEKORATIONSMITTEL. BITTE AUSSERHALB DER REICHWEITE DES KINDES AUFBEWAHREN**



REINIGUNGS- UND WARTUNGSEMPFEHLUNGEN

9. Reinigen mit einem mit lauwarmem Wasser befeuchteten Tuch.
10. Keine ätzenden Produkte benutzen.
11. Massives Holz kann nach einiger Zeit leichte Änderungen aufzeigen: das Sonnenlicht kann die Farbe ändern, Schwankungen der Luftfeuchtigkeit können die Oberflächenbehandlung beeinflussen. Dies beeinträchtigt allerdings nicht den Wert, die Funktionsfähigkeit oder die Lebensdauer des Möbels.

INSTRUCCIONES DE MANEJO

¡IMPORTANTE! SIGA RIGUROSAMENTE ESTAS INSTRUCCIONES Y GUÁRDELAS COMO FUTURA REFERENCIA.



INSTRUCCIONES DE SEGURIDAD

1. **ADVERTENCIA** Para evitar el peligro de asfixia, debe quitarse esta funda de plástico antes de usar este artículo. Dicha funda debe destruirse alejada de los niños.
2. **¡ATENCIÓN!** Atención ao risco de fontes de calor intenso, tais como irradiadores de barras, aquecedores a gás, etc. nas proximidades del producto.
3. **¡ATENCIÓN!** El producto não deve ser utilizada se alguma parte da mesma estiver partida, em falta ou rasgada. Utilice únicamente recambios aprobados por el fabricante.
4. Todos los accesorios de montaje deben encajar correctamente. Al cabo de un rato, compruebe que los tornillos siguen bien apretados.
5. Emplee sólo las piezas de recambio originales de Childhome.
6. La garantía del fabricante es intransferible y, por lo tanto, solo podrá ser utilizada por el primer propietario.
7. El montaje debe ser realizado exclusivamente por adultos
8. **SE TRATA DE UN ARTÍCULO DE DECORACIÓN. POR FAVOR, MANTÉNGALO FUERA DEL ALCANCE DE LOS NIÑOS**



RECOMENDACIONES DE LIMPIEZA Y MANTENIMIENTO

9. Limpie pasando un trapo húmedo.
10. No utilice productos corrosivos.
11. Con el paso del tiempo, el aspecto de los muebles de madera maciza puede variar: la luz solar puede alterar el color, mientras que los cambios de humedad atmosférica pueden afectar al tratamiento de la superficie. Sin embargo, esto no afecta al valor, la funcionalidad o la vida útil del mueble.

ISTRUZIONI PER L'USO

IMPORTANTE! SEGUIRE CON CURA LE PRESENTI ISTRUZIONI E CONSERVARLE PER UN UTILIZZO FUTURO.



ISTRUZIONI DI SICUREZZA

1. **AVVERTENZA:** Per evitare il rischio di soffocamento, togliere l'involucro protettivo di materia plastica prima di utilizzare questo articolo. L'involucro dovrebbe essere distrutto o tenuto lontano dai bambini.
2. **ATTENZIONE!** Prestare attenzione ai rischi derivanti da fonti di forte calore quali stufe elettriche, a gas ecc. collocate in prossimità del prodotto.
3. **ATTENZIONE!** Il prodotto non può essere utilizzato se uno dei suoi componenti è rotto, mancante o strappato. Utilizzare solo pezzi di ricambio approvato dal costruttore.
4. Fissare sempre adeguatamente tutti i raccordi di assemblaggio. Controllare dopo un po' di tempo che le viti siano adeguatamente avvitate.
5. Usare esclusivamente ricambi originali Childhome.
6. La garanzia del produttore non è trasferibile e pertanto solo il primo proprietario può usufruirne.
7. Il montaggio di questo gioco deve essere effettuato solo da un adulto.
8. **QUESTO È UN OGGETTO DI DECORAZIONE. SI PREGA DI TENERE FUORI DALLA PORTATA DEI BAMBINI**



CONSIGLI PER LA PULIZIA E LA MANUTENZIONE

9. Pulire con un panno umido.
10. Non usare detersivi aggressivi.
11. Il legno massiccio può deteriorarsi leggermente nel tempo: la luce solare può cambiare colore e le variazioni di umidità nell'aria possono influenzare il trattamento superficiale. Ma questo non cambia il valore, la funzionalità e la durata dei mobili.

CHILDHOME®

Designed for parenting in style ♡

For Europe:
Childhome BV
The Grid
Prins Boudewijnlaan 24D
2550 Kontich
Belgium

info@childhome.com
www.childhome.com

For Asia:
BEABA ASIA LTD
Rm 902-3 9/F
Shun Kwon
Commercial Building
8 Des Voeux Road West
Hong Kong
contactasia@beaba.com
www.beaba.com.hk

LAST UPDATE: 10/06/2025

www.childhome.com