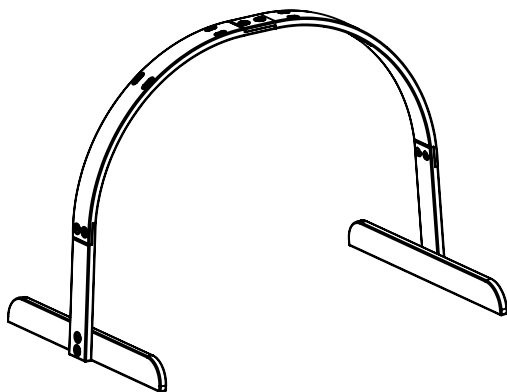
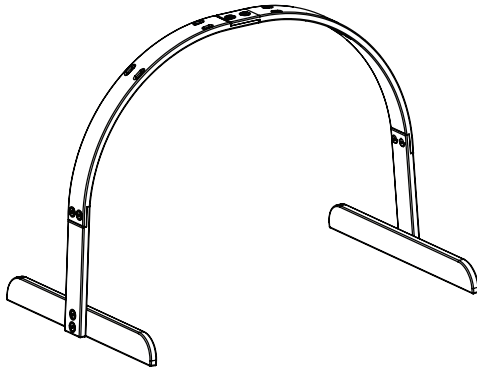


made with love ♥



- EN INSTRUCTIONS FOR USE
- NL GEBRUIKSAANWIJZING
- FR MODE D'EMPLOI
- DE GEBRAUCHSANWEISUNG
- SP INSTRUCCIONES DE MANEJO
- PT INSTRUÇÕES DE USO
- IT ISTRUZIONI PER L'USO
- EL ΟΔΗΓΙΕΣ ΧΡΗΣΗΣ
- DK BRUGSVEJLEDNING
- SE BRUKSANVISNING
- NO BRUKSANVISNING
- FI KÄYTTÖOHJE
- TR KULLANMA TALIMATI
- PL INSTRUKCJA UŻYTKOWANIA
- ET KASUTUSJUHEND
- LV LIETOŠANAS PAMĀCĪBA
- LT NUDOJIMO INSTRUKCIJA
- HU HASZNÁLATI UTASÍTÁS
- SK NÁVOD NA POUŽITIE
- SL NAVODILA ZA UPORABO
- RO INSTRUCȚIUNI DE UTILIZARE
- CS NÁVOD K POUŽITÍ
- BG УПЪТВАНЕ ЗА УПОТРЕБА
- HR UPUTE ZA UPORABU
- RU ИНСТРУКЦИЯ ПО ЭКСПЛУАТАЦИИ
- ZH 操作说明书

BABY GYM
UNIVERSAL ROUND



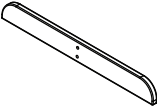

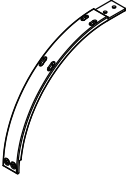





GYMRx

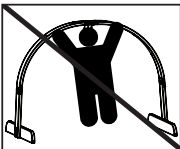
Montage handleiding
Assembly instructions
Notice de montage
Montageanweisungen
Istruzioni per il montaggio
Instrucciones de montar
Instruções de montagem



NEVER LEAVE THE CHILD UNATTENDED

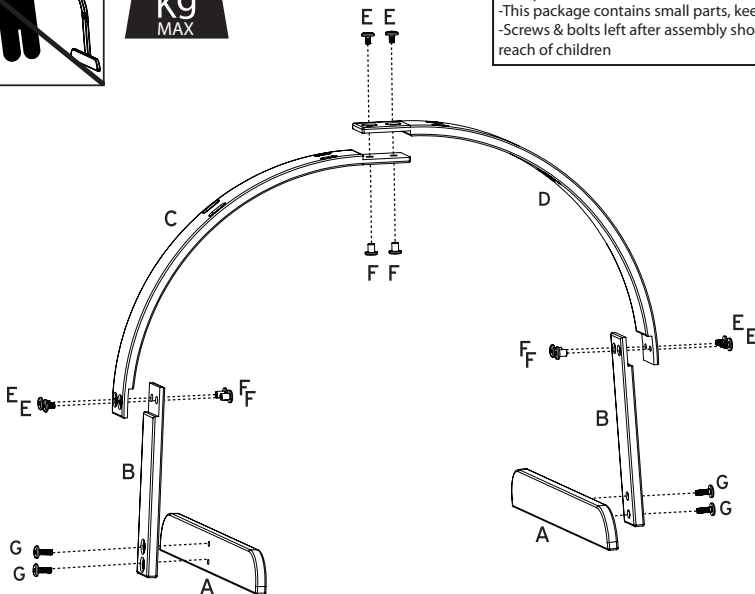
Childhome
Industrie zone "Blauwe Steen"
Neerveld 13 B - 2550 Kontich - Belgium
info@childhome.com - www.childhome.com

<p>A</p>  <p>2pcs</p>	<p>B</p>  <p>2pcs</p>	<p>C</p>  <p>1pc</p>	<p>D</p>  <p>1pc</p>	<p>E</p>  <p>M6x12</p> <p>6pcs</p>	<p>F</p>  <p>6pcs</p>	<p>G</p>  <p>M6x20</p> <p>4pcs</p>	 <p>1pc</p>
--------------------------------------------------------------------------------------------------------------	---------------------------------------------------------------------------------------------------------------	--------------------------------------------------------------------------------------------------------------	--------------------------------------------------------------------------------------------------------------	----------------------------------------------------------------------------------------------------------------------------	---------------------------------------------------------------------------------------------------------------	----------------------------------------------------------------------------------------------------------------------------	-----------------------------------------------------------------------------------------------



WARNING:

- This piece of furniture should be assembled by an adult.
- This package contains small parts, keep away from children.
- Screws & bolts left after assembly should be kept out of reach of children



INSTRUCTIONS FOR USE

IMPORTANT! READ AND FOLLOW THESE INSTRUCTIONS CAREFULLY AND KEEP FOR FUTURE REFERENCE.



SAFETY INSTRUCTIONS

1. **WARNING!** To avoid danger of suffocation remove plastic cover before using this article. This cover shall be destroyed or kept away from children.
2. **WARNING!** Never leave the child unattended.
3. **WARNING!** Be aware of the risk of open fires and other sources of strong heat, such as electric bar fires, gas fires, etc. in the near vicinity of the product
4. **WARNING!** Do not use the product if any part is broken, torn or missing. Do not use spare parts other than those approved by the manufacturer.
5. All assembly fittings should always be tightened properly and fittings should be checked regularly and retightened as necessary.
6. Additional or replacement parts should be obtained from Childhome.
7. The manufacturer's warranty is not transferable and may therefore only be invoked by the first owner.
8. Use only on a firm ground which is horizontal, level and dry.
9. Always check that the product can't lose its stability.
10. Product is to be assembled by an adult.

CLEANING AND MAINTENANCE RECOMMENDATION

11. Clean by wiping with a damp cloth.
12. Do not use corrosive products.
13. Solid wood furniture can change slightly in its appearance after a while: sunlight can alter the color, while fluctuations in atmospheric humidity can affect the surface treatment. However this does not affect the value, functionality or service life of the furniture.



GEBRUIKSAANWIJZING

BELANGRIJK! LEES EN VOLG DEZE INSTRUCTIES ZORGVULDIG EN BEWAAR ZE VOOR TOEKOMSTIG GEBRUIK.



VEILIGHEIDSINSTRUCTIES

1. **WAARSCHUWING** Verwijder deze plastic verpakking voordat u dit artikel gaat gebruiken om verstikking te voorkomen. Deze verpakking moet worden vernietigd of buiten bereik van kinderen worden gehouden.
2. **WAARSCHUWING!** Nooit uw kind zonder toezicht laten.
3. **WAARSCHUWING!** Vergewis u van het gevaar indien u het product in de nabijheid van open vuurhaarden of extreme warmtebronnen plaatst.
4. **WAARSCHUWING!** Het product kan niet meer gebruikt worden als een onderdeel stuk is, gescheurd of ontbreekt. Gebruik enkel reserve-onderdelen die zijn goedgekeurd door de fabrikant.
5. Alle montagehulpstukken moeten altijd goed vastgedraaid worden en de schroeven moeten regelmatig worden gecontroleerd en zo nodig opnieuw worden vastgedraaid.
6. Gebruik uitsluitend originele Childhome-reserveonderdelen.
7. De fabrieksgarantie is niet overdraagbaar en kan daarom alleen door de eerste eigenaar worden ingeroepen.
8. Alleen gebruiken op een stevige stabiele ondergrond die vlak, horizontaal en droog is.
9. Opgelet als u iets aan het product hangt, zorg ervoor dat het product zijn stabiliteit nooit verliest.
10. Montage van het product dient door een volwassene te gebeuren.

AANBEVELINGEN VOOR SCHOONMAAK EN ONDERHOUD



11. Reinigen met een vochtige doek met lauw water.
12. Geen gebruik van bijtende producten.
13. Massief hout kan van na verloop van tijd lichtjes wijzigen: zonlicht kan de kleur veranderen, schommelingen in luchtvochtigheid kunnen de oppervlaktebehandeling beïnvloeden. Dit doet echter niets af van de waarde, de functionaliteit of de levensduur van het meubel.

MODE D'EMPLOI

IMPORTANT ! LIRE ET RESPECTER SCRUPULEUSEMENT CES INSTRUCTIONS ET LES CONSERVER POUR UNE CONSULTATION ULTÉRIEURE.



INSTRUCTIONS DE SÉCURITÉ

1. **AVERTISSEMENT** Pour éviter tout risque d'étouffement, retirer l'enveloppe protectrice en matériau plastique avant d'utiliser cet article. Il convient ensuite de détruire cette enveloppe ou de la garder à distance des enfants.
2. **AVERTISSEMENT!** Ne jamais laisser un enfant sans surveillance.
3. **AVERTISSEMENT!** Attention au danger de placer le produit à proximité de flammes nues et d'autres sources de forte chaleur, comme les appareils de chauffage électrique, les appareils de chauffage à gaz, etc.
4. **AVERTISSEMENT!** Ne pas utiliser le produit si certains éléments sont cassés, endommagés ou manquants, et n'utiliser que des pièces détachées approuvées par le fabricant
5. Les dispositifs d'assemblage soient toujours convenablement serrés et régulièrement vérifiés, et resserrés si nécessaire
6. N'utilisez que les pièces de rechange de Childhome.
7. La présente garantie du fabricant n'est en aucun cas transférable, et peut uniquement être utilisée par le premier propriétaire du produit.
8. Ne poser que sur une surface plane horizontale, ferme et sèche.
9. Si vous accrochez quelque chose à le produit d'enfant, assurez-vous que le produit d'enfant ne perd pas sa stabilité.
10. Montage du produit à effectuer par un adulte.

RECOMMANDATIONS DE NETTOYAGE ET D'ENTRETIEN

11. Nettoyer à l'aide d'un chiffon humide.
12. N'utilisez pas de produits mordants.
13. Le bois massif peut légèrement s'altérer au fil du temps : la lumière du soleil peut modifier sa couleur et les variations de l'humidité dans l'air peuvent influencer le traitement de surface. Mais cela ne change en rien la valeur, la fonctionnalité et la durée de vie du meuble.



GEBRAUCHSANWEISUNG

WICHTIG! DIE FOLGENDEN ANLEITUNGEN SIND SORGFÄLTIG ZU LESEN UND FÜR SPÄTERES NACHSCHLAGEN AUFZUBEWAHREN!



SICHERHEITSANWEISUNGEN

1. **WARNUNG** Um die Gefahr einer Erstickung zu vermeiden, ist diese Kunststoffhülle vor dem Gebrauch dieses Artikels zu entfernen. Diese Hülle sollte anschließend zerstört oder außerhalb der Reichweite von Kindern aufbewahrt werden.
2. **WARNUNG!** Lassen Sie Ihr Kind nie unbeaufsichtigt.
3. **WARNUNG!** Seien Sie sich der Gefahr bewusst, wenn Sie das Produkt in die Nähe eines offenen Kaminfeuers oder extrem heißer Wärmequellen hinstellen.
4. **WARNUNG!** Das Produkt kann nicht mehr benutzt werden, wenn ein Teil kaputt oder gerissen ist, oder fehlt. Benutzen Sie nur die Ersatzteile, die durch den Hersteller genehmigt werden.
5. Alle Beschlagteile für die Montage sollten immer sachgemäß befestigt sein und sie sollten regelmäßig überprüft und, falls erforderlich, nachgezogen werden.
6. Verwenden Sie bitte nur originale Childhome-Ersatzteile.
7. Die Herstellergarantie ist nicht übertragbar und kann daher nur vom ersten Besitzer in Anspruch genommen werden.
8. Verwenden Sie den Ständer nur auf einem festen, waagerechten und trockenem Untergrund.
9. Überprüfen Sie immer, ob der Das Produkt seine Stabilität nicht verlieren kann.
10. Das Produkt muss von einem Erwachsenen zusammengebaut werden.

REINIGUNGS- UND WARTUNGSEMPFEHLUNGEN

11. Reinigen mit einem mit lauwarmem Wasser befeuchteten Tuch.



12. Keine ätzenden Produkte benutzen.

13. Massives Holz kann nach einiger Zeit leichte Änderungen aufzeigen: das Sonnenlicht kann die Farbe ändern, Schwankungen der Luftfeuchtigkeit können die Oberflächenbehandlung beeinflussen. Dies beeinträchtigt allerdings nicht den Wert, die Funktionsfähigkeit oder die Lebensdauer des Möbels.

INSTRUCCIONES DE MANEJO

¡IMPORTANTE! SIGA RIGUROSAMENTE ESTAS INSTRUCCIONES Y GUÁRDELAS COMO FUTURA REFERENCIA.



INSTRUCCIONES DE SEGURIDAD

1. **ADVERTENCIA** Para evitar el peligro de asfixia, debe quitarse esta funda de plástico antes de usar este artículo. Dicha funda debe destruirse alejada de los niños.
2. **¡ADVERTENCIA!** No dejar nunca al niño desatendido .
3. **¡ATENCIÓN!** Atención ao risco de fontes de calor intenso, tais como irradiadores de barras, aquecedores a gás, etc. nas proximidades del producto.
4. **¡ATENCIÓN!** El producto não deve ser utilizada se alguma parte da mesma estiver partida, em falta ou rasgada. Utilice únicamente recambios aprobados por el fabricante.
5. Todos los accesorios de montaje deben encajar correctamente. Al cabo de un rato, compruebe que los tornillos siguen bien apretados.
6. Emplee sólo las piezas de recambio originales de Childhome.
7. La garantía del fabricante es intransferible y, por lo tanto, solo podrá ser utilizada por el primer propietario.
8. Utilizar solamente sobre un suelo horizontal, nivelado y seco.
9. Asegúrese siempre de que el producto no pierda estabilidad.
10. El montaje debe ser realizado exclusivamente por adultos

RECOMENDACIONES DE LIMPIEZA Y MANTENIMIENTO

11. Limpie pasando un trapo húmedo.



12. No utilice productos corrosivos.

13. Con el paso del tiempo, el aspecto de los muebles de madera maciza puede variar: la luz solar puede alterar el color, mientras que los cambios de humedad atmosférica pueden afectar al tratamiento de la superficie. Sin embargo, esto no afecta al valor, la funcionalidad o la vida útil del mueble.

INSTRUÇÕES DE USO

IMPORTANTE!
LEIA COM ATENÇÃO E RESPEITE
ESTAS INSTRUÇÕES. GARDEAS
PARA UMA CONSULTA FUTURA.



INSTRUÇÕES DE SEGURANÇA

1. AVISO ! Para evitar perigo de sufocação, remover esta embalagem de plástico antes de usar o artigo. Esta embalagem deve ser destruída ou afastada das crianças.
2. ATENÇÃO! Nunca deixar a criança sem vigilância .
3. ATENÇÃO! No olvide el riesgo que supone tener fuego u otras fuentes de calor como, por ejemplo, calefacciones eléctricas, estufas, etc. cerca do produto.
4. ATENÇÃO! O produto para bebé no se podrá utilizar si falta o se rompe alguna pieza. Utilize apenas peças aprovadas pelo fabricante.
5. Todos os acessórios de montagem devem estar bem apertados. Decorrido algum tempo, verificar se os parafusos estão correctamente apertados.
6. Recomendamos que sejam utilizadas só peças de reposição Childhome.
7. A garantia do fabricante não é transferível e, por isso, só pode ser invocada pelo primeiro proprietário.
8. Cocolar apenas sobre superfícies planas, horizontais, firmes e secas.
9. Verificar sempre a estabilidade do produto.
10. Montagem somente por adultos !

RECOMENDAÇÕES DE LIMPEZA E MANUTENÇÃO

11. Limpar com um pano húmido.
12. Não utilizar produtos de limpeza corrosivos.
13. Com o tempo, o aspecto do mobiliário de madeira maciça pode mudar ligeiramente. A luz do sol pode alterar a cor, enquanto que as flutuações de humidade podem afectar o tratamento superficial. No entanto, tal não afectará o valor, funcionalidade ou vida útil do móvel.



ISTRUZIONI PER L'USO

IMPORTANTE! SEGUIRE CON CURA LE PRESENTI ISTRUZIONI E CONSERVARLE PER UN UTILIZZO FUTURO.



ISTRUZIONI DI SICUREZZA

1. **AVVERTENZA:** Per evitare il rischio di soffocamento, togliere l'involucro protettivo di materia plastica prima di utilizzare questo articolo. L'involucro dovrebbe essere distrutto o tenuto lontano dai bambini.
2. **ATTENZIONE!** Non lasciare mai il vostro bambino incustodito.
3. **ATTENZIONE!** Prestare attenzione ai rischi derivanti da fonti di forte calore quali stufe elettriche, a gas ecc. collocate in prossimità del prodotto.
4. **ATTENZIONE!** Il prodotto non può essere utilizzato se uno dei suoi componenti è rotto, mancante o strappato. Utilizzare solo pezzi di ricambio approvato dal costruttore.
5. Fissare sempre adeguatamente tutti i raccordi di assemblaggio. Controllare dopo un po' di tempo che le viti siano adeguatamente avvitate.
6. Usare esclusivamente ricambi originali Childhome.
7. La garanzia del produttore non è trasferibile e pertanto solo il primo proprietario può usufruirne.
8. Utilizzare soltanto su una superficie stabile, orizzontale, piana e asciutta.
9. Controllare sempre che il prodotto non perda stabilità.
10. Il montaggio di questo gioco deve essere effettuato solo da un adulto.

CONSIGLI PER LA PULIZIA E LA MANUTENZIONE

11. Pulire con un panno umido.
12. Non usare detergenti aggressivi.
13. Il legno massiccio può deteriorarsi leggermente nel tempo: la luce solare può cambiare colore e le variazioni di umidità nell'aria possono influenzare il trattamento superficiale. Ma questo non cambia il valore, la funzionalità e la durata dei mobili.



ΟΔΗΓΙΕΣ ΧΡΗΣΗΣ

ΣΗΜΑΝΤΙΚΟ! ΟΙ ΚΑΤΩΘΙ ΟΔΗΓΙΕΣ ΠΡΕΠΕΙ ΝΑ ΔΙΑΒΑΖΟΝΤΑΙ ΠΡΟΣΕΚΤΙΚΑ ΚΑΙ ΝΑ ΦΥΛΑΣΣΟΝΤΑΙ ΓΙΑ ΜΕΤΕΠΕΙΤΑ ΞΕΦΥΛΛΙΣΜΑ .



ΟΔΗΓΙΕΣ ΑΣΦΑΛΕΙΑΣ

1. ΠΡΟΕΙΔΟΠΟΙΗΣΗ! Για να αποφύγετε τον κίνδυνο ασφυξίας, αφαιρέστε το πλαστικό κάλυμμα πριν χρησιμοποιήσετε αυτό το αντικείμενο. Αυτό το πλαστικό κάλυμμα πρέπει να καταστραφεί ή να παραμείνει μακριά από τα παιδιά.
2. ΠΡΟΕΙΔΟΠΟΙΗΣΗ! Ποτέ μην αφήνετε το παιδί χωρίς επίβλεψη.
3. ΠΡΟΕΙΔΟΠΟΙΗΣΗ – Σιγουρευτείτε πως το προϊόντος δεν έχει τοποθετηθεί κοντά σε ανοικτή φωτιά ή σε ισχυτές πηγές θερμότητας π.χ. ηλεκτρικές σόμπες, σόμπες αερίου.
4. ΠΡΟΕΙΔΟΠΟΙΗΣΗ – Μη χρησιμοποιείτε πλέον το προϊόν όταν έχουν σπάσει, έχουν σχιστεί τμήματα ή έχουν κάποια βλάβη ή λείπουν. Να χρησιμοποιείτε μόνο τα ανταλλακτικά που συνιστά ο κατασκευαστής.
5. Όλα τα εξαρτήματα συναρμολόγησης πρέπει πάντα να σφίχτεί σωστά. Ελέγξτε μετά από λίγο ότι οι βίδες είναι ακόμα σφιγμένα σωστά.
6. Παρακαλείσθε να χρησιμοποιείτε μόνο γνήσια ανταλλακτικά της Childhome.
7. Η εγγύηση του κατασκευαστή δεν είναι μετρεαβιβάσιμο και μπορεί να γίνει επίκληση μόνο από τον πρώτο ιδιοκτήτη.
8. Χρησιμοποιείτε μόνο σε σταθερό έδαφος οριζόντιο, επίπεδο και στεγνό.
9. Ελέγχετε πάντα ότι το προϊόν δεν μπορεί να χάσει τη σταθερότητά του.
10. Μικρά τεμάχια, η συναρμολόγησή τους επιτρέπεται μόνο από ενήλικες!

ΣΥΝΙΣΤΩΜΕΝΗ ΜΕΘΟΔΟΣ ΚΑΘΑΡΙΣΜΟΥ ΚΑΙ ΣΥΝΤΗΡΗΣΗΣ

11. Καθαρίστε την ντουλάπα σκουπίζοντας με υγρό πανί.
12. Μην χρησιμοποιείτε προϊόντα που προκαλούν διάβρωση.
13. Έπιπλα από συμπαγές ξύλο μπορεί να αλλάξουν ελαφρώς εξωτερικά μετά από κάποιο διάστημα : το φως του ήλιου μπορεί να αλλάξει το χρώμα, ενώ οι διακυμάνσεις ου επιπέδου υγρασίας της ατμόσφαιρας μπορεί να επηρεάσουν την επιφάνεια. Ωστόσο, δεν επηρεάζεται η αξία, η λειτουργικότητα και η διάρκεια ζωής του επίπλου.

BRUGSVEJLEDNING

VIGTIGT! FØLG INSTRUKTIONERNE NØJAGTIGT OG GEM DEM TIL SENERE BRUG.



SIKKERHEDSINSTRUKTIONER

1. ADVARSEL! For at undgå kvælningsrisiko skal denne plastemballage fjernes, før produktet tages i brug. Emballagen skal enten tilintetgøres eller opbevares utilgængeligt for børn
2. ADVARSEL! Efterlad aldrig dit barn alene.
3. ADVARSEL! Vær opmærksom på risikoen ved åben ild og andre kilder med stærk varme, som fx elektriske ovne, gasovne, m.m. i nærheden af produktet.
4. ADVARSEL! Brug ikke produktet, hvis en del er ødelagt, i stykker eller mangler. Brug kun reservedele leveret eller godkendt af producent/forhandler.
5. Alle skruer mv. skal altid spændes korrekt. Check efter et stykke tid, at skruerne stadig er spændt korrekt.
6. Brug kun originale Childhome reservedele til gitteret.
7. Producentens garanti kan ikke overføres og kan derfor kun påberåbes af den første ejer.
8. Må kun bruges på et fast underlag, der er vandret, plant og tørt.
9. Kontrollér altid at stolen står stabilt.
10. Montering av leksaken får endast utföras av en vuxen person.

RENGØRINGS- OG VEDLIGEHOLDELSESANBEFALINGER.



11. Rengør med en fugtig klud.
12. Brug ikke ætsende produkter.
13. Massivt træ kan forringes lidt over tid: sollys kan ændre sin farve, og ændringer i fugt i luften kan påvirke overfladebehandling. Men det ændrer ikke værdien, funktionaliteten og holdbarheden af møblerne.

BRUKSANVISNING

VIKTIGT! LÄS FÖLJ DESSA INSTRUKTIONER NOGA OCH SPARA DEM FÖR FRAMTIDA BRUK.



SÄKERHETS INSTRUKTIONER

1. VARNING: För att undvika kvävning, ta bort plastpåsen före användning. Förstör den eller förvara den utom räckhåll för barn.
2. VARNING! Lämna aldrig barnet utan uppsikt.
3. VARNING: Var vaksam mot öppna eldar eller andra värmekällor, som el-element, grillar mm. i närheten av produkten.
4. VARNING: Använd inte produkten om delar är trasiga eller saknas. Använd endast delar som är godkända av tillverkaren.
5. Alla monteringsbeslag ska alltid dras åt ordentligt. Kontrollera efter ett tag att skruvarna fortfarande är ordentligt åtdragna.
6. Använd endast Childhome originalreservdelar till denna produkt.
7. Tillverkarens garanti är inte överförbar och kan därför endast åberopas av den första ägaren.
8. Använd endast på släta, plana, fasta och torra ytor.
9. Kontrollera alltid att produkt inte kan förlora sin stabilitet.
10. Smådelar, montering endast genom vuxna!

RENGÖRINGS- OCH UNDERHÅLLSREKOMMENDATIONER.



11. Rengör med en fuktig trasa.
12. Använd inte rengöringsmedel som innehåller slipmedel eller blekmedel.
13. Massivt trä kan försämrats något över tid: solljus kan ändra sin färg och förändringar i fukt i luften kan påverka ytbehandling. Men detta förändrar inte värdet, funktionaliteten och hållbarheten hos möblerna.

BRUKSANVISNING

VIKTIG! LES OG FØLG DISSE INSTRUKSENE NØYAKTIG OG TA VARE PÅ DEM TIL SENERE BRUK.



SIKKERHETSINSTRUKSJONER

1. ADVARSEL: For å unngå kvelning, fjern plastpose før bruk. Ødelegge det eller oppbevar det utilgjengelig for barn.
2. ADVARSEL! La aldri barn være uten tilsyn.
3. ADVARSEL: Pass på åpne branner eller andre varmekilder, for eksempel elektriske elementer, griller etc. i nærheten av produktet.
4. ADVARSEL: Ikke bruk hvis deler er ødelagte eller mangler. Bruk kun deler godkjent av produsenten.
5. Alle monteringsbeslag skal alltid skrudd ordentlig til. Sjekk etter en stund at skruene fortsatt er skrudd ordentlig til.
6. Bruk kun originale Childhome reservedeler til dette produktet.
7. Garantien fra produsenten er ikke overførbar og kan derfor bare påberopes av den første eieren.
8. Bruk kun på glatte, flate, faste og tørre overflater.
9. Kontroller alltid at produktet ikke kan miste sin stabilitet.
10. Små deler, montering kun av voksne!

RENGJØRINGS- OG VEDLIKEHOLDSANBEFALINGER.



11. Rengjør med en fuktig klut.
12. Unngå å bruke skurepulver eller blekemidler.
13. Massivt tre kan forverres litt over tid: sollys kan forandre farge, og endringer i fuktighet i luften kan påvirke overflatebehandling. Men dette endrer ikke verdien, funksjonaliteten og holdbarheten til møblene.

KÄYTTÖOHJE

TÄRKEÄÄ!
**LUE NÄMÄ OHJEET, NOUDATA
NIITÄ TARKASTI JA SÄILYTÄ NE
MYÖHEMPÄÄ KÄYTTÖÄ VARTEN.**



TURVALLISUUSOHJEET

1. VAROITUS Tukehtumisvaaran välttämiseksi poista tämä muovipakkaus ennen tämän tuotteen käyttöä. Tämä pakkaus tulee hävittää tai pitää poissa lasten ulottuvilta.
2. VAROITUS! Älä jätä lasta ilman valvontaa.
3. VAROITUS: Varo avoimia tulipaloja tai muita lämmönlähteitä, kuten sähköelementtejä, grillit jne. lähellä tuotetta.
4. VAROITUS: Älä käytä, jos jokin osa on rikkoontunut, kulunut/repeytynyt tai puuttuu. Käytä vain valmistajan toimittamia tai hyväksymiä varaosia.
5. Kaikki kokoonpanon osat tulisi olla kireästi kiinni. Tarkista jonkin ajan kuluttua, että ruuvit ovat kiristettynä kunnolla.
6. Käytä tuotteen kanssa vain Childhome alkuperäisvaraosia.
7. Valmistajan takuu ei ole siirrettävissä, ja siksi niitä voidaan käyttää ensimmäisen omistajan ainoita tuotteita.
8. Käytä vain tukevalla, vaakasuoralla alustalla ja kuivalla pinnalla
9. Tarkista aina, että tuote ei ole epätasapainossa.
10. Pieniä osia, asennuksen saa suorittaa vain aikuiset!

PUHDISTUS- JA HUOLTOSUOSITUKSET.

11. Puhdista kostealla liinalla.
12. Älä käytä hankaavia puhdistusaineita tai valkaisuaineita.
13. Massiivipuu voi huonontua hieman ajan kuluessa: auringonvalo voi muuttaa väriä, ja kosteuden muutokset ilmassa voivat vaikuttaa pintakäsittelyyn. Tämä ei kuitenkaan muuta huonekalujen arvoa, toimivuutta ja säilyvyyttä.

KULLANMA TALIMATI

ÖNEMLİ! BU TALIMATLARI OKUYUN VE UYGULAYIN VE İLERİDE BAŞVURMAK ÜZERE SAKLAYIN.



GÜVENLİK TALIMATLARI

1. UYARI! Boğulma tehlikesinden kaçınmak için bu makaleyi kullanmadan önce plastik kapağı çıkarın. Bu kapak yok edilecek veya çocuklardan uzak tutulacaktır.
2. UYARI! Çocuğu asla yalnız bırakmayınız .
3. UYARI! Ürünün yakınında elektrik yangınları, gaz yangınları, vb. Gibi açık ateş ve diğer güçlü ısı kaynakları riskinin farkında olun.
4. UYARI: Parçalar kırılmış veya eksikse kullanmayın. Yalnızca üreticinin onayladığı parçaları kullanın.
5. Tüm montaj parçaları her zaman doğru şekilde sıkılmalıdır. Vidaların hala düzgün sıkıldığından bir süre sonra kontrol edin.
6. Lütfen yalnızca orijinal Childhome yedek parçaları kullanınız.
7. Üretici garantisi devredilemez, bu sebeple sadece ürünün ilk sahibi tarafından kullanılabilir.
8. Yalnızca pürüzsüz, düz, sağlam ve kuru yüzeylerde kullanın.
9. Ürün devrilme riski olmadığını mutlaka kontrol edin.
10. Küçük parçalar, montajı sadece yetişkinler tarafından yapılmalı!

TEMİZLEME VE BAKIM ÖNERİLERİ.



11. Nemli bir bezle temizleyin.
12. Herhangi aşırı asitli temizlik deterjanları kullanmayınız.
13. Katı ahşap zamanla hafifçe bozulabilir: güneş ışığı rengini değiştirebilir ve havadaki nem değişiklikleri yüzey işlemeyi etkileyebilir. Fakat bu mobilya değerini, işlevselliğini ve raf ömrünü değiştirmez.

INSTRUKCJA UŻYTKOWANIA

WAŻNE! PONIŻSZĘ INSTRUKCJE NALEŻY UWAŻNIE PRZECZYTAĆ I ZACHOWAĆ DO WYKORZYSTANIA W PRZYSZŁOŚCI.



INSTRUKCJE BEZPIECZEŃSTWA

1. **OSTRZEŻENIE!** W celu uniknięcia niebezpieczeństwa uduszenia, przed użyciem niniejszego wyrobu usunąć osłonę z tworzywa sztucznego. Osłona powinna zostać następnie zniszczona lub przechowywana w miejscu niedostępnym dla dzieci.
2. **OSTRZEŻENIE!** Nigdy nie pozostawiaj dziecka bez opieki.
3. **OSTRZEŻENIE!** o ryzyku związanym z otwartym ogniem i innymi silnymi źródłami ciepła, jak piecyki elektryczne, piecyki gazowe itp., działającymi w pobliżu produktu
4. **OSTRZEŻENIE!** Nie używać stojaka, jeśli jakkolwiek jego część jest uszkodzona, zużyta lub zaginęła, Używać wyłącznie części zamiennych dostarczonych lub zatwierdzonych przez producenta.
5. Wszystkie złączki montażowe muszą być zawsze dokręcone prawidłowo. Sprawdź, po pewnym czasie, że śruby są nadal prawidłowo dokręcone.
6. Używać wyłącznie oryginalnych części zamiennych Childhome.
7. Gwarancja producenta nie jest zbywalna i mogą zatem być powoływane jedynie przez pierwszego właściciela.
8. Stawiać wyłącznie na stabilnej, poziomej i suchej powierzchni.
9. Zawsze należy sprawdzić, że produktu nie może utracić stabilność.
10. Drobne części, montażu mogą dokonywać wyłącznie osoby dorosłe!

ZALECENIA DOTYCZĄCE CZYSZCZENIA I KONSERWACJI.



11. Czyść wilgotną szmatką.
12. Nie stosować żadnych agresywnych środków czyszczących.
13. Drewno lite może z czasem ulegać nieznacznemu pogorszeniu: światło słoneczne może zmienić swój kolor, a zmiany wilgotności w powietrzu mogą wpływać na obróbkę powierzchni. Ale to nie zmienia wartości, funkcjonalności i trwałości mebli.

KASUTUSJUHEND

TÄHELEPANU! LUGEGE JA JÄRGIGE NEID JUHISEID JA HOIDKE EDASPIDISEKS ALLES.



OHUTUSJUHISED

1. HOIATUS! Hoidumaks lämbumisohust, eemalda enne toote kasutamist see plastkate. Katte peaks hävitama või hoidma seda laste eest.
2. HOIATUS! Ärge jätke last kunagi järelevalveta..
3. HOIATUS! Ole teadlik, et lahtine tuli ja teised tugevad soojusallikad, nagu elektriline soojusekiirgaja (nt. reflektor), gaasileek jne. on toote läheduses ohtlikud.
4. HOIATUS! Ära kasuta kui ükskõik milline osa on katki, rebenenud või puudub; Kasuta ainult neid asendusosi, mis on tootega kaasas või mille sobivust on kinnitanud tootja.
5. Kõik kokkupaneku liitmikud peavad alati olema korralikult. Kontrollige aegajalt, et kruvid oleksid korralikult pingutatud.
6. Kasutage palun ainult Childhome originaalvaruosi.
7. Tootja garantii ei ole üleantav ning seetõttu võib tugineda vaid esimene omanik.
8. Kasuta ainult kindlal horisontaalsel, ühetasasel ja kuival pinnal.
9. Kontrollige alati, et toode ei kaota oma stabiilsust.
10. Pisdetailid, montaaži tuleb teostada ainult koos lapsevanemaga/täiskasvanuga!

PUHASTUS- JA HOOLDUSOOVITUSED.



11. Puhastage niiske lapiga.
12. Ärge kasutage kangeid puhastusvahendeid.
13. Tahkest puidust võib mõne aja jooksul pisut halveneda: päikesevalgus võib selle värvi muuta ja niiskuse muutused õhus võivad mõjutada pinnatöötlust. Kuid see ei muuda mööbli väärtust, funktsionaalsust ja säilivust.

LIETOŠANAS PAMĀCĪBA

SVARĪGI! IZLASIET UN IEVĒROJIET ŠOS NORĀDĪJUMUS UN SAGLABĀJIET TOŠ TURPMĀKAI IZMANTOŠANAI.



DROŠĪBAS INSTRUKCIJAS

1. BRĪDINĀJUMS! Pirms izstrādājumu lietojat, noņemiet šo plastmasas apvalku, lai nebūtu nosmakšanas briesmu. Pēc tam apvalks jāznīcina vai jāsarga no bērniem.
2. BRĪDINĀJUMS! Neatstājiet bērnu vienu bez uzraudzības.
3. BRĪDINĀJUMS! Apzinieties, cik ir bīstami, ja produkta tuvumā atrodas vaļēja uguns vai cits karstuma avots, piemēram, elektriskais kamīns vai gāzes plīts.
4. BRĪDINĀJUMS! Nelietojiet produktu, ja kāda no šīm sastāvdaļām ir sadalīta, iepļūsusi vai pazudusi. Neizmantojiet rezerves daļas, izņemot ražotāja apstiprinātas rezerves daļas.
5. Visi montāžas piederumi vienmēr jāpievelk pareizi. Pārbaudiet pēc brītiņa, ka skrūves joprojām ir stingrāki pareizi.
6. Lūdzam izmantot tikai oriģinālās Childhome rezerves daļas.
7. Ražotāja garantija nav nododama un tādēļ to var atsaukties tikai pirmais īpašnieks.
8. Lietojiet tikai uz cietas, horizontālas un sausas virsmas!
9. Vienmēr pārlicinieties, ka produkts, nevar zaudēt savu stabilitāti.
10. Mazas detaļas, montāža tikai kopā ar pieaugušo!

TĪRĪŠANAS UN APKOPES IETEIKUMI.



11. Notīriet ar mitru drānu.
12. Neizmantojiet agresīvus tīrīšanas līdzekļus.
13. Cietie koki laika gaitā var nedaudz pasliktināties: saules gaisma var mainīt krāsu, un mitruma izmaiņas gaisā var ietekmēt virsmas apstrādi. Bet tas nemaina mēbeļu vērtību, funkcionalitāti un glabāšanas laiku.

NUDOJIMO INSTRUKCIJA

SVARBU! PERŠKAITYKITE IR VYKDYKITE ŠIAS INSTRUKCIJAS IR IŠSAUGOKITE JAS ATEIČIAI.



SAUGOS NURODYMAI

1. ĮSPĖJIMAS! Prieš naudojant šį gaminį, pašalinti plastiko pakuotę, kad būtų išvengta pavojaus uždusti. Ši pakuotė turi būti sunaikinta arba saugoma atokiai nuo vaikų.
2. ĮSPĖJIMAS! Niekada nepalikite vaiko be priežiūros.
3. ĮSPĖJIMAS! Atkreipkite dėmesį į tai, ar tai pavojinga, jei netoli gaminio yra atvira liepsna ar kitas šilumos šaltinis, pvz., Elektrinis židinytis ar dujinė viryklė.
4. ĮSPĖJIMAS! Nevartokite gaminio, jei jo dalis yra sugadinta, suplyšta arba trūksta. Nenaudokite atsarginių dalių, išskyrus patvirtintas gamintojo.
5. Visos montuojamos detalės turi būti tinkamai priveržtos. Praėjus šiek tiek laiko reguliariai patikrinkite ar varžtai vis dar yra tinkamai priveržti.
6. Naudokite tik originalias Childhome atsargines dalis.
7. Gamintojo garantija neperduodamas, todėl gali būti remiamasi tik pirmajam savininkui.
8. Dėti tik ant tvirto, horizontalaus, lygaus ir sauso pagrindo.
9. Visada patikrinkite ar produktas statomoje vietoje negali prarasti stabilumo.
10. Smulkios detalės, surinkti galima tik kartu su suaugusiuoju!

VALYMO IR PRIEŽIŪROS REKOMENDACIJOS.



11. Išvalykite drėgnu skudurėliu.
12. Nenaudokite agresyvių valiklių.
13. Kietoji mediena gali šiek tiek pablogėti per laiką: saulės spinduliai gali keisti savo spalvą, o drėgmės pokyčiai ore gali paveikti paviršių apdorojimą. Tačiau tai nekeičia baldų vertės, funkcionalumo ir tinkamumo.

HASZNÁLATI UTASÍTÁS

FONTOS!
OLVASD EL ÉS KÖVESSE EZEKET
AZ UTASÍTÁSOKAT, ÉS TARTJA A
JÖVŐBEN IS.



BIZTONSÁGI UTASÍTÁSOK

1. FIGYELEM fulladásveszély elkerülése, távolítsa el a védőburkolatot műanyag használata előtt a cikket. Ezt a borítékot el kell pusztítani, vagy távol kell tartani a gyermekektől.
2. FIGYELEM! Soha ne hagyja gyermekét felügyelet nélkül.
3. FIGYELMEZTETÉS! Kerülje nyílt láng és más hőforrások pl.: elektromos fűtőberendezés, kályha használatát a termék közvetlen közelében.
4. FIGYELMEZTETÉS! A terméket nem használható, ha bármely része törött, hibás vagy hiányzik.
5. Az összes részt a használati utasításnak megfelelően kell összeszerelni. Egy idő után ellenőrizze, hogy a csavarok rendesen tartanak-e.
6. Csak eredeti Childhome alkatrészeket használjon.
7. A gyártói garancia nem átruházható és ezért csak akkor lehet hivatkozni az első tulajdonos.
8. Csak szilárd, vízszintes és száraz aljzatokon használható.
9. Mindig győződjön meg róla, hogy az termék stabil.
10. Apró részek, az összeszerelést csak felnőtt végezheti!

TANÁCSOK A TISZTÍTÁSHOZ ÉS KARBANTARTÁSHOZ

11. Nedves ruhával törölje le a terméket!

12. Ne használjon maró hatású szereket!



13. A tömörfa bútorok idővel kissé változnak. Napfény hatására változhat a színük, míg a páratartalom változása befolyásolhatja a termék felületét, de ezek nincsenek hatással a termék értékére, funkcionalitására, vagy élettartamára.

NÁVOD NA POUŽITIE

DÔLEŽITÉ! PREČÍTAJTE SI A DODRŽIAVAJTE TIETO POKYNY A ULOŽTE ICH PRE BUDÚCE POUŽITIE.



BEZPEČNOSTNÉ INŠTRUKCIE

1. UPOZORNENIE. – Pred použitím tohto výrobku odstrániť plastový povlak, aby sa zabránilo nebezpečenstvu udusením. tento povlak sa má zničiť alebo uložiť mimo dosahu detí.
2. UPOZORNENIE! Nikdy nenechávajte dieťa bez dozoru.
3. UPOZORNENIE! Vyvarujte sa nebezpečia iných silných zdrojov tepla, ako sú elektrické vykurovacie telesá, plynové ohrievače atď., v tesnej blízkosti postieľky.
4. UPOZORNENIE! Tento výrobok sa nemôže používať, pokiaľ je akákoľvek jej časť zlomená, zničená alebo chýba. Používajte iba náhradné diely schválené výrobcom.
5. Všetky montované súčasti musia byť vždy poriadne dotiahnuté. Po chvíli skontrolujte, či sú všetky skrutky stále poriadne upevnené.
6. Prosím, používajte iba originálne náhradné diely značky Childhome.
7. Záruka výrobcu je neprenosná, a preto môže byť uplatnená iba na prvého majiteľa.
8. Používajte len na pevnom, vodorovnom a suchom podklade.
9. Vždy kontrolujte, či je výrobok stabilná.
10. Obsahuje drobné súčasti, montáž smú vykonať len dospelé osoby!

ODPORÚČANIA PRE ČISTENIE A ÚDRŽBU

11. Čistite poutieraním navlhčenou handričkou.



12. Nepoužívajte korózne výrobky.

13. Vzhľad nábytku z masívneho dreva sa môže pri používaní mierne zmeniť: slnečné svetlo môže pozmeniť farbu, zatiaľ čo zmeny atmosférickej vlhkosti môžu povrch materiálu. Tieto zmeny ale neovplyvňujú hodnotu, funkčnosť alebo životnosť nábytku.

NAVODILA ZA UPORABO

POMEMBNO! PREBERITE IN UPOŠTEVAJTE TA NAVODILA IN JIH SHRANITE ZA POZNEJŠO UPORABO.



VARNOSTNA NAVODILA

1. UPOZORNENIE. – Pred použitím tohto výrobku odstrániť plastový povlak, aby sa zabránilo nebezpečenstvu udusením. tento povlak sa má zničiť alebo uložiť mimo dosahu detí.
2. OPOZORILO! Nikoli ne puščaj otroka brez nadzora.
3. UPOZORNENIE. Upošteвайте nevarnost odprtega ognja ter drugih nevarnih virov toplote, kot so npr. električni ali plinski grelniki itd., v neposredni bližini izdelka.
4. OPOZORILO! Ne uporabljajte, če je katerikoli del polomljen, raztrgan ali če manjka. Uporabljajte le nadomestne dele, ki jih dobavlja ali odobri proizvajalec.
5. Vsi montažni deli morajo biti vedno ustrezno priviti. Preverite čez nekaj časa, da so vijaki še vedno pritrjeni pravilno.
6. Prosimo vas, da uporabljate zgolj originalne Childhome nadomestne dele.
7. Garancija proizvajalca ni prenosljiva in se zato lahko uveljavlja samo prvemu lastniku.
8. Uporabljajte na trdnih, vodoravnih, izravnanih in suhih površinah.
9. Vedno preverite, izdelek ne more izgubiti svojo stabilnost
10. Drobní deli, montaža dovoljena le odraslim!

PRIPOROČILA ZA ČIŠČENJE IN VZDRŽEVANJE.



11. Očistite z vlažno krpo.
12. Ne uporabljajte agresivnih čistil.
13. Masiv les se lahko sčasoma nekoliko poslabša: sončna svetloba lahko spremeni barvo in spremembe vlage v zraku lahko vplivajo na površinsko obdelavo. Toda to ne spremeni vrednosti, funkcionalnosti in rokovanja pohištva.

INSTRUCȚIUNI DE UTILIZARE

IMPORTANT! CITIȚI ȘI URMĂȚI ACESTE INSTRUCȚIUNI ȘI PĂSTRAȚI- LE PENTRU REFERINȚE ULTERIOARE.



INSTRUCȚIUNI DE SIGURANȚA

1. AVERTIZARE! Pentru a evita riscul sufocării, scoateți folia protectoare din plastic înainte de a folosi acest produs. Acest plic ar trebui distrus sau ținut departe de copii.
2. AVERTISMENT! Nu lăsați niciodată copilul nesupravegheat .
3. AVERTIZARE! Fiți conștienți de riscul de incendii deschise și de alte surse de căldură puternică, cum ar fi incendiile cu bară electrică, incendiile de gaze etc. în apropierea produsului
4. AVERTIZARE! Nu utilizați dacă piesele sunt rupte sau lipsesc. Utilizați numai piese aprobate de producător.
5. Toate accesoriile de asamblare trebuie să fie strânse întotdeauna în mod corespunzător. Verificați după un timp dacă șuruburile sunt încă strânse în mod corespunzător.
6. Vă rugăm să utilizați doar piese de schimb originale Childhome.
7. Garanția producătorului nu este transferabil și, prin urmare, poate fi invocată numai de către primul proprietar.
8. Utilizați numai pe substraturi solide, orizontale și uscate.
9. Întotdeauna verificați ca produs sa nu isi piarda stabilitatea.
10. Piese mici, montarea se va face numai de către adulți!

INSTRUCȚIUNI DE CURĂȚARE ȘI ÎNTREȚINERE.



11. Curățați cu o cârpă umedă.
12. Nu utilizați agenți de curățare agresivi.
13. Lemnul masiv se poate deteriora ușor în timp: lumina soarelui își poate schimba culoarea și schimbările de umiditate în aer pot influența tratamentul de suprafață. Dar acest lucru nu schimbă valoarea, funcționalitatea și termenul de valabilitate al mobilierului.

NÁVOD K POUŽITÍ

DŮLEŽITÉ! PŘEČTĚTE SI A DODRŽUJTE TYTO POKYNY A ULOŽTE JE PRO BUDOUCÍ POUŽITÍ.



BEZPEČNOSTNÍ INSTRUKCE

1. VAROVÁNÍ OBAL zničte nebo odstraňte z dosahu dětí. NEBEZPEČÍ udušení!
2. UPOZORNĚNÍ! Nikdy nenechávejte dítě bez dozoru.
3. UPOZORNĚNÍ! Vyvarujte se nebezpečí jiných silných zdrojů tepla, jako jsou elektrická topná tělesa, plynové ohříváče atd., v těsné blízkosti postýlky.
4. UPOZORNĚNÍ! Výrobek nemůže být používána, pokud je jakákoli její část zlomená, zničená nebo chybí. Používejte pouze náhradní díly schválené výrobcem.
5. Všechny montované součásti musí být vždy řádně utaženy. Po čase zkontrolujte, zda jsou všechny šrouby stále řádně upevněny.
6. Používejte prosím pouze originální náhradní díly značky Childhome.
7. Záruka výrobce je nepřenositelná, a proto může být uplatněna pouze na prvního majitele.
8. Používejte pouze na pevné podlaze, která je vodorovná a suchá.
9. Kontrolujte, zda výrobek je stabilní.
10. Obsahuje drobné součásti, montáž směřjí provádět pouze dospělé osoby!

DOPORUČENÍ PRO ČIŠTĚNÍ A ÚDRŽBU.



11. Očistěte ji vlhkým hadříkem.
12. Nepoužívejte žádné agresivní čisticí prostředky.
13. Masivní dřevo se může časem mírně zhoršovat: sluneční světlo může změnit barvu a změny vlhkosti ve vzduchu mohou ovlivnit povrchovou úpravu. To však nemění hodnotu, funkčnost a trvanlivost nábytku.

УПЪТВАНЕ ЗА УПОТРЕБА

ВАЖНО! ПРОЧЕТЕТЕ И СЛЕДВАЙТЕ ТЕЗИ ИНСТРУКЦИИ И ГИ ЗАПАЗЕТЕ ЗА СПРАВКА В БЪДЕЩЕ.



ИНСТРУКЦИИ ЗА БЕЗОПАСНОС

1. **ПРЕДУПРЕЖДЕНИЕ** За да избегнете риска от задушаване, преди да използвате този продукт, извадете предпазната пластмасова обвивка. Този плик трябва да бъде унищожен или отстранен от деца.
2. **ВНИМАНИЕ!** Никога не оставяйте детето без надзор.
3. **ВНИМАНИЕ!** Бъдете наясно с риска от открити пожари и други източници на силна топлина, като например пожар на електрически бара, газителни пожари и т.н. в непосредствена близост до продукта
4. **ПРЕДУПРЕЖДЕНИЕ:** Не използвайте, ако частите са счупени или липсват. Използвайте само части, одобрени от производителя.
5. Всички монтажни фитинги трябва винаги да се затегнат правилно. Проверете след известно време, че винтовете все още са затегнати правилно.
6. Моля използвайте само оригинални резервни части от Childhome.
7. Гаранцията на производителя не може да се прехвърля и следователно може да се търси само от първия собственик.
8. Използвайте само върху твърди, хоризонтални и сухи основи.
9. Винаги проверявайте стабилността на продукт.
10. Дребни части, монтаж само от възрастни!

ПРЕПОРЪКИ ЗА ПОЧИСТВАНЕ И ПОДДРЪЖКА.



11. Почиствайте с влажна кърпа.
12. Не използвайте агресивни почистващи препарати.
13. Твърдата дървесина може да се влоши малко с течение на времето: слънчевата светлина може да промени цвета си, а промените във влагата във въздуха могат да повлияят на повърхностната обработка. Но това не променя стойността, функционалността и срока на годност на мебелите.

UPUTE ZA UPORABU

VAŽNO! PROČITAJTE I SLIJEDITE OVE UPUTE I SPREMITE IH ZA BUDUĆE POTREBE.



SIGURNOSNE UPUTE

1. UPOZORENJE Kako biste izbjegli opasnost od gušenja, uklonite zaštitnu foliju prije korištenja ovog proizvoda. Ovu omotnicu treba uništiti ili držati podalje od djece.
2. UPOZORENJE! Nikada ne ostavljajte dijete bez nadzora.
3. UPOZORENJE! Budite svjesni opasnosti od otvorenih požara i drugih izvora jakih vrućina, kao što su električni štapići, plinovi, itd. U neposrednoj blizini proizvoda
4. UPOZORENJE: Nemojte koristiti ako su dijelovi slomljeni ili nedostaju. Koristite samo dijelove koje je odobrio proizvođač.
5. Svi montažni elementi moraju uvijek biti ispravni. Provjerite nakon nekog vremena da vijci još stroži ispravno.
6. Molimo Vas koristite samo originalne Childhome- rezervne dijelove.
7. Jamstvo proizvođača nije prenosiva i može, dakle, samo se pozvati prvog vlasnika.
8. Koristite samo na čvrstim, vodoravnim i suhim podlogama.
9. Uvijek provjerite da je proizvod stabilna.
10. Sitni dijelovi, montaža samo od strane odrasle osobe!

PREPORUKE ZA ČIŠĆENJE I ODRŽAVANJE.

11. Očistite vlažnom krpom.
12. Ne koristite agresivna sredstva za čišćenje.
13. Čvrsta drva može lagano pogoršati tijekom vremena: sunčeva svjetlost može promijeniti boju, a promjene vlage u zraku mogu utjecati na površinsku obradu. Ali to ne mijenja vrijednost, funkcionalnost i rok trajanja namještaja.

ИНСТРУКЦИЯ ПО ЭКСПЛУАТАЦИИ

ВАЖНЫЙ! ПРОЧИТАЙТЕ И СЛЕДУЙТЕ ЭТИМ ИНСТРУКЦИЯМ ВНИМАТЕЛЬНО И СОХРАНИТЕ ДЛЯ СПРАВОК В БУДУЩЕМ.



ИНСТРУКЦИИ ПО ТЕХНИКЕ БЕЗОПАСНОСТИ

1. **ПРЕДУПРЕЖДЕНИЕ** Чтобы избежать риска удушья, удалите защитную пластиковую пленку перед использованием этого продукта. Этот конверт должен быть уничтожен или оставлен вдали от детей.
2. **ПРЕДУПРЕЖДЕНИЕ!** Никогда не оставляйте ребенка без присмотра.
3. **ПРЕДУПРЕЖДЕНИЕ!** Помните о риске открытого пожара и других источников сильной жары, таких как электрические барные пожары, газовые пожары и т. Д. В непосредственной близости от продукта
4. **ПРЕДУПРЕЖДЕНИЕ.** Не используйте, если детали повреждены или отсутствуют. Используйте только части, одобренные изготовителем.
5. Все монтажные фитинги должны быть всегда затянуты надлежащим образом. Проверьте через некоторое время, что винты все еще затянуты должным образом.
6. Просьба использовать только оригинальные запасные части компании Childhome.
7. Гарантия производителя не подлежит передаче, и, следовательно, может быть вызван только первым владельцем
8. Используйте только на твердой почве, которая горизонтальная, ровная и сухая.
9. Всегда проверяйте, продукт не потерял свою устойчивость.
10. монтаж данной игры должны производить только взрослые.

РЕКОМЕНДАЦИИ ПО ЧИСТКЕ И ТЕХНИЧЕСКОМУ ОБСЛУЖИВАНИЮ.



11. Протирайте влажной тряпкой.
12. Не применяйте сильно действующих чистящих средств.
13. Твердая древесина со временем может незначительно ухудшиться: солнечный свет может изменить свой цвет, а изменение влажности в воздухе может повлиять на обработку поверхности. Но это не меняет стоимость, функциональность и срок хранения мебели.

操作说明书

重要！

请仔细阅读并遵守这些说明 并保持未来参考



安全守则

1. 警告为避免窒息危险，请在使用本产品之前取下保护性塑料包装。这个信封应该被销毁或远离儿童。
2. 警告！切勿将儿童无人看管。
3. 警告！请注意产品附近的明火和其他强热源，如电子炉火灾，燃气火灾等。
4. 警告：如果部件损坏或丢失，请勿使用。只使用制造商批准的零件。
5. 所有装配配件应始终正确拧紧。定期检查螺丝是否是拧紧的。
6. 请只使用生产商提供的原始配件或维修零件。
7. 制造商的保修卡是不可转让的，因此只能由第一购买者使用。
8. 只能用于水平，平坦和干燥的坚实土壤。
9. 请随时检查本产品是否维持稳定性。
10. 内含小物件，请由成人组装。

清洁和维护建议。



11. 用湿布清洁。
12. 请勿使用侵蚀性的清洁剂。
13. 随着时间的推移，实木可能会稍微恶化：阳光可以改变其颜色，而空气中的水分变化会影响表面处理。但这并不会改变家具的价值，功能和保质期。



CHILDHOME
NEERVELD 13 B – 2550 KONTICH – BELGIUM
E-MAIL : INFO@CHILDHOME.COM

14/10/2019

www.childhome.com